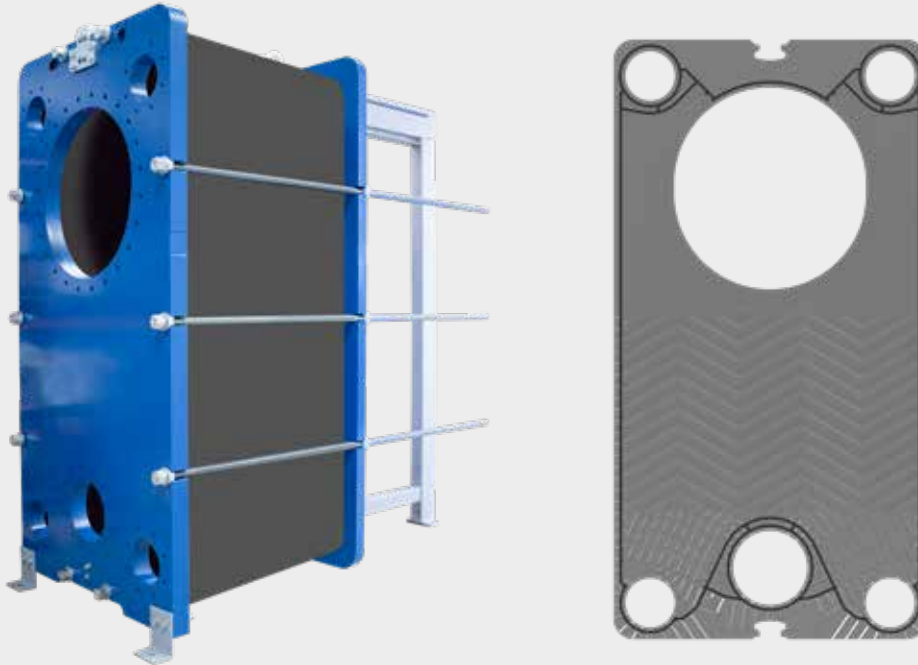


Condenser varmeveksler SFC800 Serien

SFC801



SonFlow Condenser/Evaporator er en alsidig enhed, der er designet til at håndtere både kondensering af lavtryksdamp og fordampningsopgaver. SFC801 er den ideelle løsning til opgaver med betydelig temperaturforskel mellem den kolde og varme side.

Anvendelses muligheder:

- Føde- og drikkevarer
- Sukker
- Biogas
- Pap og papir
- Minedrift
- Kemi
- Petrokemi
- Alkohol

Funktioner:

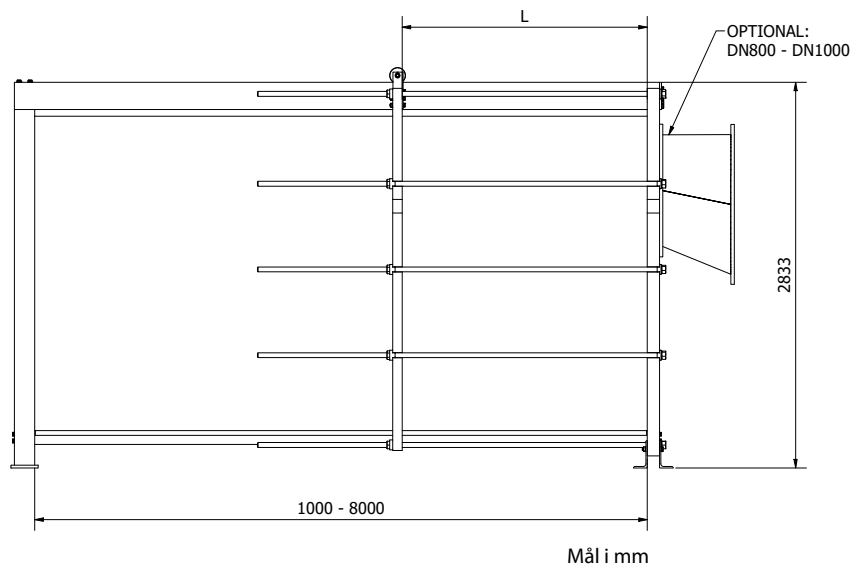
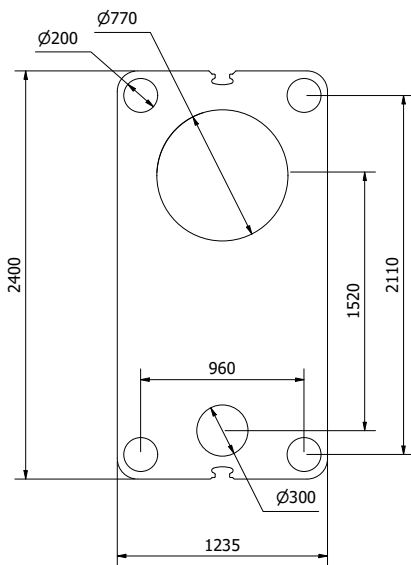
Vi har designet hver eneste detalje med fokus på at opnå optimal ydeevne, samtidig med at vi reducerer vedligeholdelsesomkostninger og antallet af nedbrud:

- Kompakt design
- Høj fleksibilitet
- Limfrit pakningssystem

- Skånsom produkthåndtering
- Design tryk: op til 6 bar
- Driftstemperatur: op til 180° C
- Dræn område
- Faste bolthoveder
- Løfteøje
- Foring
- Låseskive

Fordele:

- Lave driftsomkostninger
- Omkostningseffektiv
- Nem montering
- Øget energieffektivitet
- Nem at rengøre
- Eliminere døde områder, der forårsager korrosion og tilsmudsning



Designtryk:

- Malet stativ: 0,6 MPa (87 PSI)

Konstruktion standarder:

- EN13445
- ASME afsnit VIII, Div. 1

Stativ:

- Malet stativ, RAL 5010 (fås også i andre farver)

Tilslutninger:

- DN 800/32" flange i kulstofstål, gummi foring eller beklædt med AISI 316 eller titanium
- I henhold til alle kendte standarder

Plade materiale:

- AISI 304/316
- Andre materialer fås på forespørgsel

Pakninger:

- Limfrit pakningssystem til forsegling
- Materiale: NBR, EPDM og Viton
- Andre materialer fås på forespørgsel

Tilbehør:

- Drypbakke
- Isoleringskappe
- Skærmlade
- Spænde nøgle
- Monterings fødder