

# End suction tætkoblet pumpe

## DanPumps S-ECP (DN 32 - DN 150 mm)

### Produkt anvendelse

DanPumps S-ECP pumper er udviklet til brug i rene eller let urene væsker med et lavt indhold af faste partikler.

### Tekniske data

Rør tilslutning	DN 32 - DN 150 mm
Kapacitet	op til 600 m <sup>3</sup> /h*
Løftehøjde	op til 100 m*
Hastighed	op til 3000 omdr
Væsketemperatur	-10° C til +140° C**
Tryk niveau (Pmax***)	10 bar (16 bar)**

\* Kontakt SonFlow A/S for information om højere kapacitet og løftehøjde.

\*\* Pumpematerialet er forskelligt i henhold til typen af væske, driftstemperatur og tryk. Kontakt SonFlow for detaljerede oplysninger.

\*\*\* P maks: Tilgangstryk + maks løftehøjde

### Pumpe betegnelse

**S-ECP** - **100** - **250** - **XXX**

Pumpe type      Udløbsdysse (DN-mm)      Nominel impeller diameter (mm)      Special opbygning



### Funktioner:

- Horizontal/vertikal et-trins, end suction centrifugalpumpe med lukkede kanalhjul og tætkobling.
- Pumpehusets dimensioner overholder EN 733.
- Overholder EU547/2012 bestemmelserne.
- Suge- og tryk flangerne er i overensstemmelse med EN 1092-2/PN 16 (EN 1092-1/PN 16 ved stål eller rustfrit stål pumpehus).  
På forespørgsel, monteres også ANSI/ASME flanger.
- Pumperne er tætkoblet med elektriske motorer i standard IEC-motor rammer.
- Alle pumpehjul er afbalanceret dynamisk eller statisk i henhold til ISO 1940 klasse 6.3.
- Det aksiale tryk bliver udlignet af pumpehjulsystemet.
- Pumpen roterer med uret set fra drivakslen.
- På forespørgsel, kan der også monteres slidring og/eller akselmuffe.
- Pumpen og motoren har separate aksler som er direkte koblet med en flange- eller glidekobling.  
Aksiale og radiale kræfter absorberes af motorlejerne.
- Pumper med en tætkoblet motor er lettere og mindre sammenlignet med andre centrifugalpumper med de samme hydrauliske specifikationer.
- Når pumpen er vertikalt opstillet, bliver der monteret en 90° rørbøjning i pumpens sugeside, og navnet tilføjes V (S-ECP-V).

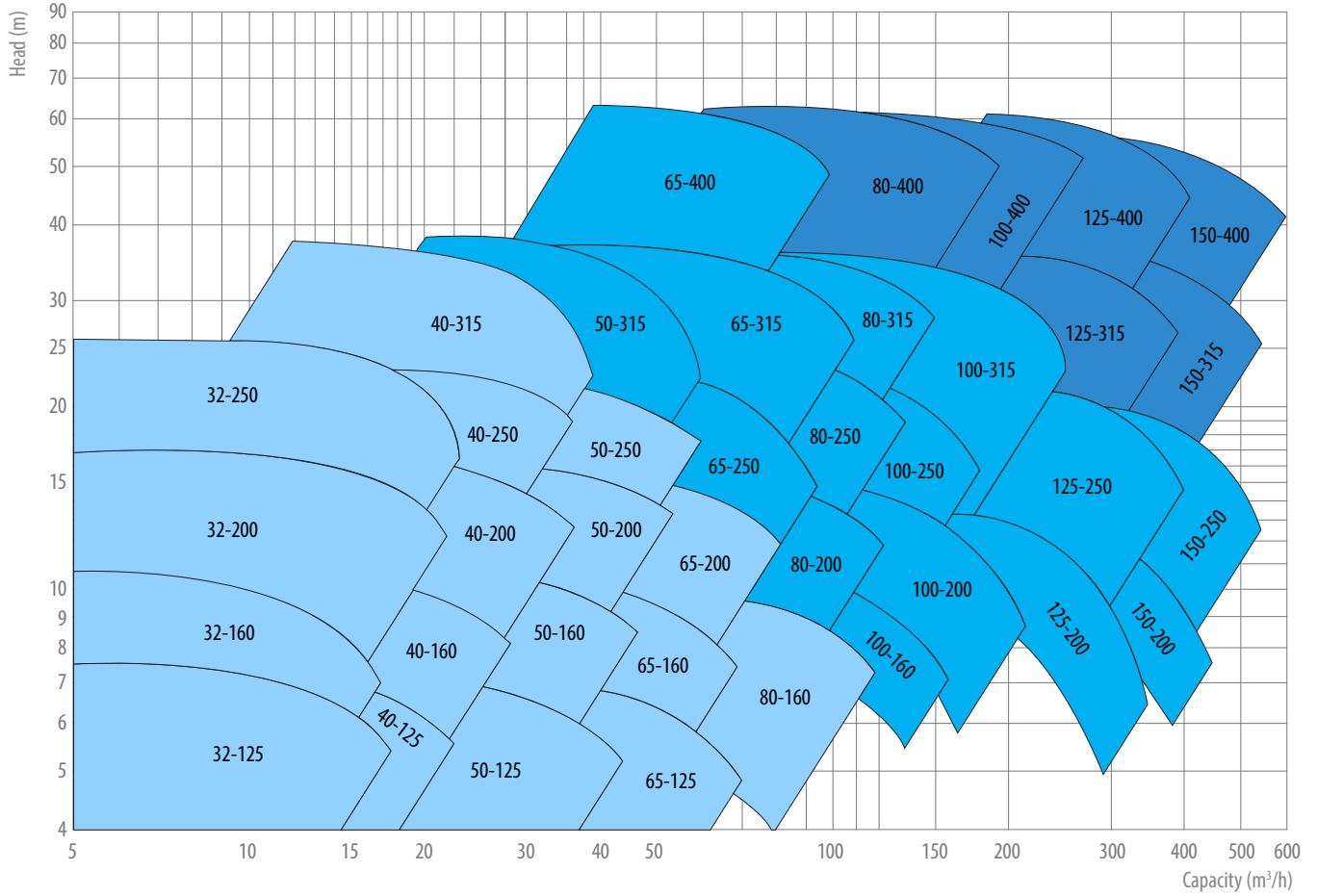
### Akseltætning

- Standard akseltætningen er en mekanisk Carbon/Silicon-carbid med EPDM.
- Der findes forskellige varianter afhængigt af kundes ønsker og væske typen.

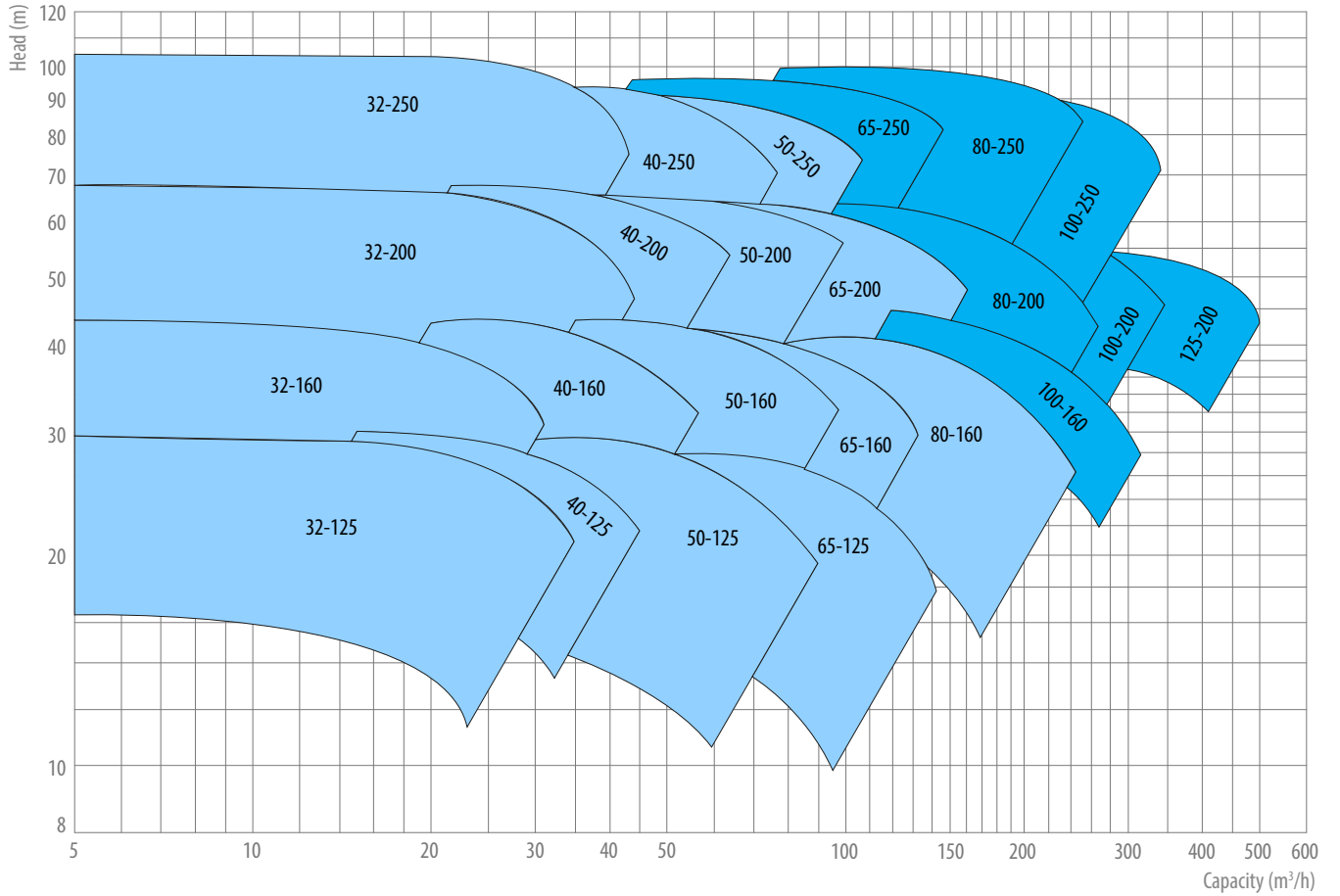


# Ydelseskurve - Komplet DanPumps S-ECP

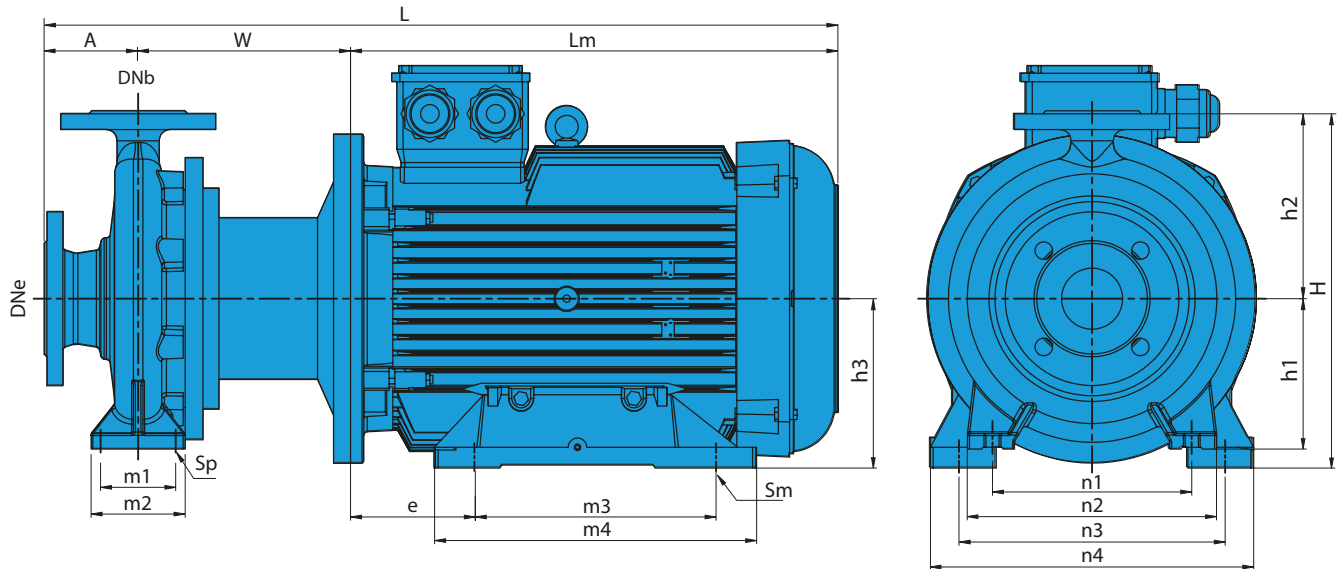
1450 rpm



2900 rpm



# Dimensioner



2900 rpm (2 pole motor)

Pumpe type	Form	Motor		S-ECP INSTALLATIONS MÅL (mm)																				
				Samlede mål										Bund mål										
				kW	IEC	DNe	DNb	A	W	Lm	L	H	h1	h2	h3	e	m1	m2	m3	m4	n1	n2	n3	n4
32-125	F1	1,5	90L	50	32	80	156	266	503	252	112	140	90	56	70	100	125	158	140	190	140	190	14	10
32-125	F1	2,2	90L	50	32	80	156	266	503	252	112	140	90	56	70	100	125	158	140	190	140	190	14	10
32-125	F1	3	100L	50	32	80	179	292	551	252	112	140	100	63	70	100	140	178	140	190	160	192	14	12
32-125	F1	4	112M	50	32	80	179	336	595	252	112	140	112	70	70	100	140	176	140	190	190	220	14	12
32-160	F1	2,2	90L	50	32	80	156	267	503	292	132	160	90	56	70	100	125	158	190	240	140	190	14	10
32-160	F1	3	100L	50	32	80	179	292	551	292	132	160	100	63	70	100	140	178	190	240	160	192	14	12
32-160	F1	4	112M	50	32	80	179	336	595	292	132	160	112	70	70	100	140	176	190	240	190	220	14	12
32-160	F1	5,5	132S	50	32	80	189	360	629	292	132	160	132	89	70	100	140	180	190	240	216	252	14	12
32-200	F2	5,5	132S	50	32	80	189	360	629	340	160	180	132	89	70	100	140	180	190	240	216	252	14	12
32-200	F2	7,5	132M	50	32	80	189	396	665	340	160	180	132	89	70	100	178	218	190	240	216	252	14	12
32-200	F2	11	160M	50	32	80	226	466	772	340	160	180	160	108	70	100	210	311	190	240	254	298	14	15
32-250	F2	7,5	132M	50	32	100	189	396	685	405	180	225	132	89	95	125	178	218	250	320	216	252	14	12
32-250	F2	11	160M	50	32	100	226	466	792	405	180	225	160	108	95	125	210	311	250	320	254	298	14	15
32-250	F2	15	160M	50	32	100	226	466	792	405	180	225	160	108	95	125	210	311	250	320	254	298	14	15
32-250	F2	18,5	160M	50	32	100	226	466	792	405	180	225	160	108	95	125	210	311	250	320	254	298	14	15
32-250	F2	22	180M	50	32	100	226	519	845	405	180	225	180	121	95	125	241	343	250	320	279	344	14	15
40-125	F1	2,2	90L	65	40	80	156	267	503	252	112	140	90	56	70	100	125	158	160	210	140	190	14	10
40-125	F1	3	100L	65	40	80	179	292	551	252	112	140	100	63	70	100	140	178	160	210	160	192	14	12
40-125	F1	4	112M	65	40	80	179	335	594	252	112	140	112	70	70	100	140	176	160	210	190	220	14	12
40-125	F1	5,5	132S	65	40	80	189	360	629	252	112	140	132	89	70	100	140	180	160	210	216	252	14	12
40-160	F1	4	112M	65	40	80	179	336	595	292	132	160	112	70	70	100	140	176	190	240	190	220	14	12
40-160	F1	5,5	132S	65	40	80	189	361	629	292	132	160	132	89	70	100	140	180	190	240	216	252	14	12
40-160	F1	7,5	132M	65	40	80	189	396	665	292	132	160	132	89	70	100	178	218	190	240	216	252	14	12
40-200	F2	7,5	132M	65	40	100	189	396	685	340	160	180	132	89	70	100	178	218	212	265	216	252	14	12
40-200	F2	11	160M	65	40	100	226	466	792	340	160	180	160	108	70	100	210	311	212	265	254	298	14	15
40-200	F2	15	160M	65	40	100	226	466	792	340	160	180	160	108	70	100	210	311	212	265	254	298	14	15
40-200	F2	18,5	160M	65	40	100	226	466	792	340	160	180	160	108	70	100	210	311	212	265	254	298	14	15
40-250	F2	15	160L	65	40	100	226	466	792	405	180	225	160	108	70	125	210	311	250	320	254	298	14	15
40-250	F2	18,5	160L	65	40	100	226	466	792	405	180	225	160	108	70	125	210	311	250	320	254	298	14	15
40-250	F2	22	180M	65	40	100	226	519	845	405	180	225	180	121	70	125	241	343	250	320	279	344	14	15
40-250	F2	30	200L	65	40	100	226	555	881	425	180	225	200	133	70	125	305	365	250	320	318	388	14	19
50-125	F1	3	100L	65	50	100	179	292	571	292	132	160	100	63	70	100	140	178	190	240	160	192	14	12
50-125	F1	4	112M	65	50	100	179	336	615	292	132	160	112	70	70	100	140	176	190	240	190	220	14	12
50-125	F1	5,5	132S	65	50	100	189	361	650	292	132	160	132	89	70	100	140	180	190	240	216	252	14	12
50-125	F1	7,5	132M	65	50	100	189	396	685	292	132	160	132	89	70	100	178	218	190	240	216	252	14	12
50-160	F1	5,5	132S	65	50	100	189	360	649	340	160	180	132	89	70	100	140	180	212	265	216	252	14	12
50-160	F1	7,5	132M	65	50	100	189	396	685	340	160	180	132	89	70	100	178	218	212	265	216	252	14	12
50-160	F1	11	160M	65	50	100	226	466	792	340	160	180	160	108	70	100	210	311	212	265	254	298	14	15
50-160	F1	15	160M	65	50	100	226	466	792	340	160	180	160	108	70	100	210	311	212	265	254	298	14	15
50-200	F2	11	160M	65	50	100	226	466	792	360	160	200	160	108	70	100	210	311	212	265	254	298	14	15
50-200	F2	15	160M	65	50	100	226	466	792	360	160	200	160	108	70	100	210	311	212	265	254	298	14	15
50-200	F2	18,5	160M	65	50	100	226	466	792	360	160	200	160	108	70	100	210	311	212	265	254	298	14	15
50-200	F2	22	180M	65	50	100	226	519	845	380	160	200	180	121	70	100	241	343	212	265	279	344	14	15

2900 rpm (2 pole motor) (fortsat)

Pumpe type	Form	Motor		S-ECP INSTALLATIONS MÅL (mm)																				
				Samlede mål											Bund mål									
				kW	IEC	DNe	DNb	A	W	Lm	L	H	h1	h2	h3	e	m1	m2	m3	m4	n1	n2	n3	n4
50-250	F2	18,5	160L	65	50	100	226	466	792	405	180	225	160	108	95	125	210	311	250	320	254	298	14	15
50-250	F2	22	180M	65	50	100	226	519	845	405	180	225	180	121	95	125	241	343	250	320	279	344	14	15
50-250	F2	30	200L	65	50	100	226	555	881	425	180	225	200	133	95	125	305	365	250	320	318	388	14	19
65-125	F1	4	112M	80	65	100	179	336	615	340	160	180	112	70	95	125	140	176	212	280	190	220	14	12
65-125	F1	5,5	132S	80	65	100	189	360	649	340	160	180	132	89	95	125	140	180	212	280	216	252	14	12
65-125	F1	7,5	132M	80	65	100	189	396	685	340	160	180	132	89	95	125	178	218	212	280	216	252	14	12
65-125	F1	11	160M	80	65	100	226	466	792	340	160	180	160	108	95	125	210	311	212	280	254	298	14	15
65-160	F1	7,5	132M	80	65	100	189	396	685	360	160	200	132	89	95	125	178	218	212	280	216	252	14	12
65-160	F1	11	160L	80	65	100	226	466	792	360	160	200	160	108	95	125	210	311	212	280	254	298	14	15
65-160	F1	15	160L	80	65	100	226	466	792	360	160	200	160	108	95	125	210	311	212	280	254	298	14	15
65-200	F2	15	160L	80	65	100	226	466	792	405	180	225	160	108	95	125	210	311	250	320	254	298	14	15
65-200	F2	18,5	160L	80	65	100	226	466	792	405	180	225	160	108	95	125	210	311	250	320	254	298	14	15
65-200	F2	22	180M	80	65	100	226	519	845	405	180	225	180	121	95	125	241	343	250	320	279	344	14	15
65-200	F2	30	200L	80	65	100	226	555	881	425	180	225	200	133	95	125	305	365	250	320	318	388	14	19
65-250	F2	30	200L	80	65	100	246	555	901	450	200	250	200	133	120	160	305	365	280	360	318	388	19	19
65-250	F2	37	200L	80	65	100	246	555	901	450	200	250	200	133	120	160	305	365	280	360	318	388	19	19
65-250	F2	45	225M	80	65	100	248	625	973	475	200	250	225	149	120	160	311	383	280	360	356	442	19	19
65-250	F2	55	250M	80	65	100	294	753	1147	500	200	250	250	168	120	160	349	409	280	360	406	506	19	24
80-160	F1	11	160M	100	80	125	226	466	817	405	180	225	160	108	95	125	210	311	250	320	254	298	14	15
80-160	F1	15	160M	100	80	125	226	466	817	405	180	225	160	108	95	125	210	311	250	320	254	298	14	15
80-160	F1	18,5	160M	100	80	125	226	466	817	405	180	225	160	108	95	125	210	311	250	320	254	298	14	15
80-160	F1	22	180	100	80	125	226	519	870	405	180	225	180	121	95	125	241	343	250	320	279	344	14	15
80-160	F1	30	200L	100	80	125	226	555	906	425	180	225	200	133	95	125	305	365	250	320	318	388	14	19
80-200	F1	22	180M	100	80	125	234	519	878	430	180	250	180	121	95	125	279	343	280	345	279	344	14	15
80-200	F1	30	200L	100	80	125	236	555	916	450	180	250	200	133	95	125	305	365	280	345	318	388	14	19
80-200	F1	37	200L	100	80	125	236	555	916	450	180	250	200	133	95	125	305	365	280	345	318	388	14	19
80-200	F1	45	225M	100	80	125	238	625	988	475	180	250	225	149	95	125	311	383	280	345	356	442	14	19
80-250	F2	37	200L	100	80	125	246	555	926	480	200	280	200	133	120	160	305	365	315	400	318	388	19	19
80-250	F2	45	225M	100	80	125	248	625	998	505	200	280	225	149	120	160	311	383	315	400	356	442	19	19
80-250	F2	55	250M	100	80	125	294	753	1172	530	200	280	250	168	120	160	349	409	315	400	406	506	19	24
80-250	F2	75	280M	100	80	125	294	885	1304	560	200	280	280	188	120	160	419	500	315	400	457	554	19	24
80-250	F2	90	280M	100	80	125	294	885	1304	560	200	280	280	188	120	160	419	500	315	400	457	554	19	24
100-160	F1	22	180M	125	100	125	244	519	888	480	200	280	180	121	120	160	279	343	280	360	279	344	19	15
100-160	F1	30	200L	125	100	125	246	555	926	480	200	280	200	133	120	160	305	365	280	360	318	388	19	19
100-160	F1	37	200L	125	100	125	246	555	926	480	200	280	200	133	120	160	305	365	280	360	318	388	19	19
100-200	F1	30	200L	125	100	125	246	555	926	480	200	280	200	133	120	160	305	365	280	360	318	388	19	19
100-200	F1	37	200L	125	100	125	246	555	926	480	200	280	200	133	120	160	305	365	280	360	318	388	19	19
100-200	F1	45	225M	125	100	125	248	625	998	505	200	280	225	149	120	160	311	383	280	360	356	442	19	19
100-200	F1	55	250M	125	100	125	294	754	1173	530	200	280	250	168	120	160	349	409	280	360	406	506	19	24
100-250	F2	45	225M	125	100	140	248	625	1013	505	225	280	225	149	120	160	311	383	315	400	356	442	19	19
100-250	F2	55	250M	125	100	140	294	753	1187	530	225	280	250	168	120	160	349	409	315	400	406	506	19	24
100-250	F2	75	280M	125	100	140	294	885	1319	560	225	280	280	188	120	160	419	500	315	400	457	554	19	24
100-250	F2	90	280M	125	100	140	294	885	1319	560	225	280	280	188	120	160	419	500	315	400	457	554	19	24
125-200	F1	55	250M	150	125	140	294	753	1187	565	250	315	250	168	120	160	349	409	315	400	406	506	19	24
125-200	F1	75	280M	150	125	140	294	885	1319	595	250	315	280	188	120	160	419	500	315	400	457	554	19	24
125-200	F1	90	280M	150	125	140	294	885	1319	595	250	315	280	188	120	160	419	500	315	400	457	554	19	24

1450 rpm (4 pole motor)

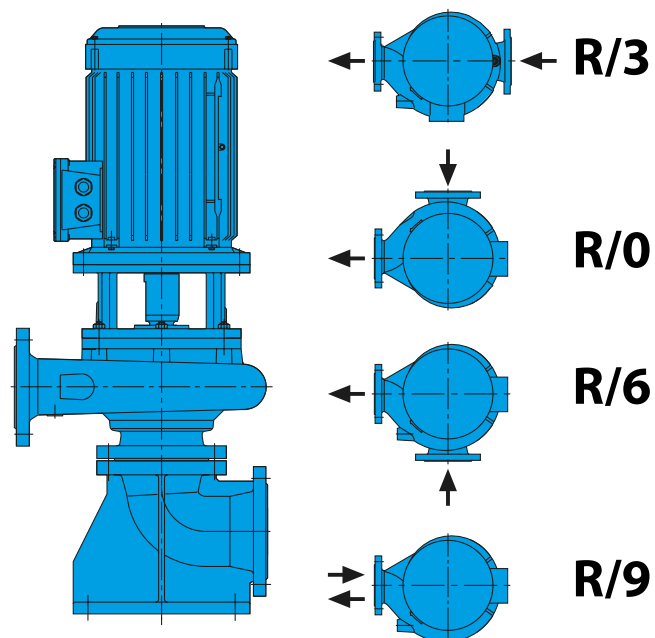
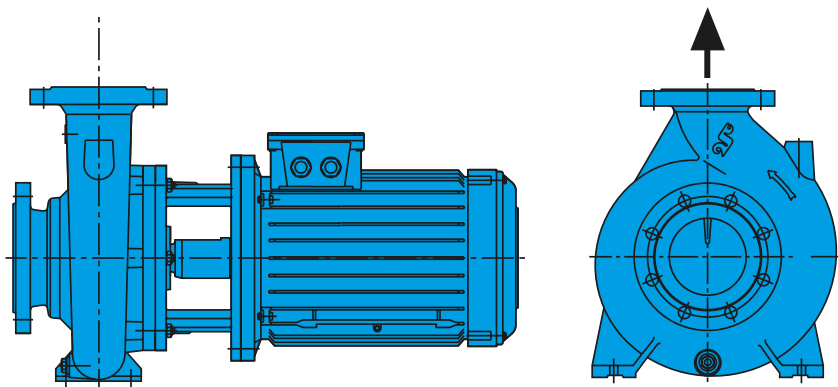
Pumpe type	Form	Motor		S-ECP INSTALLATIONS MÅL (mm)																					
				Samlede mål										Bund mål											
				kW	IEC	DNe	DNb	A	W	Lm	L	H	h1	h2	h3	e	m1	m2	m3	m4	n1	n2	n3	n4	Sp
32-125	F1	0,37	160L	50	32	80	136	222	439	252	112	140	71	45	70	100	90	106	140	190	190	125	165	14	7
32-125	F1	0,55	180M	50	32	80	156	244	480	252	112	140	80	50	70	100	100	120	140	190	125	165	14	10	
32-160	F1	0,37	200L	50	32	80	136	222	439	292	132	160	71	45	70	100	90	106	190	240	112	128	14	7	
32-160	F1	0,55	112M	50	32	80	156	244	480	292	132	160	80	50	70	100	100	120	190	240	125	165	14	10	
32-160	F1	0,75	132S	50	32	80	156	244	480	292	132	160	80	50	70	100	100	120	190	240	125	165	14	10	
32-200	F2	0,75	132M	50	32	80	156	244	480	340	160	180	80	50	70	100	100	120	190	240	125	165	14	10	
32-200	F2	1,1	160M	50	32	80	156	267	503	340	160	180	90	56	70	100	125	158	190	240	140	190	14	10	
32-200	F2	1,5	132M	50	32	80	156	267	503	340	160	180	90	56	70	100	125	158	190	240	140	190	14	10	
32-250	F2	1,1	160L	50	32	100	156	267	523	405	180	225	90	56	95	125	125	158	250	320	140	190	14	10	
32-250	F2	1,5	160L	50	32	100	156	267	523	405	180	225	90	56	95	125	125	158	250	320	140	190	14	10	
32-250	F2	2,2	160L	50	32	100	179	292	571	405	180	225	100	63	95	125	140	178	250	320	160	192	14	12	
32-250	F2	3	160L	50	32	100	179	292	571	405	180	225	100	63	95	125	140	178	250	320	160	192	14	12	
40-125	F1	0,37	180M	65	40	80	136	223	439	252	112	140	71	45	70	100	90	106	160	210	112	128	14	7	
40-125	F1	0,55	200L	65	40	80	156	243	479	252	112	140	80	50	70	100	100	120	160	210	125	165	14	10	
40-160	F1	0,55	200L	65	40	80	156	243	479	292	132	160	80	50	70	100	100	120	190	240	125	165	14	10	
40-160	F1	0,75	200L	65	40	80	156	243	479	292	132	160	80	50	70	100	100	120	190	240	125	165	14	10	
40-160	F1	1,1	225M	65	40	80	156	267	503	292	132	160	90	56	70	100	125	158	190	240	140	190	14	10	
40-200	F2	1,1	90L	65	40	100	156	266	523	340	160	180	90	56	70	100	125	158	212	265	140	190	14	10	
40-200	F2	1,5	90L	65	40	100	156	266	523	340	160	180	90	56	70	100	125	158	212	265	140	190	14	10	
40-200	F2	2,2	90L	65	40	100	179	292	571	340	160	180	90	63	70	100	140	178	212	265	160	192	14	12	
40-250	F2	2,2	100L	65	40	100	179	292	571	405	180	225	100	63	70	125	140	178	250	320	160	192	14	12	
40-250	F2	3	100L	65	40	100	179	292	571	405	180	225	100	63	70	125	140	178	250	320	160	192	14	12	
40-250	F2	4	112M	65	40	100	179	335	614	405	180	225	112	63	70	125	140	176	250	320	190	220	14	12	
40-315	F2	3	100L	65	40	100	177	292	569	450	200	250	100	63	95	125	140	178	280	345	160	192	14	12	
40-315	F2	4	112M	65	40	100	177	335	612	450	200	250	112	70	95	125	140	176	280	345	190	220	14	12	
40-315	F2	5,5	132M	65	40	100	187	396	683	450	200	250	132	89	95	125	178	218	280	345	216	252	14	12	
40-315	F2	7,5	132M	65	40	100	187	396	683	450	200	250	132	89	95	125	178	218	280	345	216	252	14	12	
50-125	F1	0,55	80M	65	50	100	156	244	500	292	132	160	80	50	70	100	100	120	190	240	125	165	14	10	
50-125	F1	0,75	80M	65	50	100	156	244	500	292	132	160	80	50	70	100	100	120	190	240	125	165	14	10	
50-125	F1	1,1	90L	65	50	100	156	267	523	292	132	160	90	56	70	100	125	158	190	240	140	190	14	10	
50-160	F1	0,75	80M	65	50	100	156	243	500	340	160	180	80	50	70	100	100	120	212	265	125	165	14	10	
50-160	F1	1,1	90L	65	50	100	156	267	523	340	160	180	90	56	70	100	125	158	212	265	140	190	14	10	
50-160	F1	1,5	90L	65	50	100	156	267	523	340	160	180	90	56	70	100	125	158	212	265	140	190	14	10	
50-160	F1	2,2	100L	65	50	100	179	292	571	340	160	180	100	63	70	100	140	178	212	265	160	192	14	12	
50-200	F2	1,1	90L	65	50	100	156	267	523	360	160	200	90	56	70	100	125	158	212	265	140	190	14	10	
50-200	F2	1,5	90L	65	50	100	156	267	523	360	160	200	90	56	70	100	125	158	212	265	140	190	14	10	
50-200	F2	2,2	100L	65	50	100	179	292	571	360	160	200	100	63	70	100	140	178	212	265	160	192	14	12	
50-200	F2	3	100L	65	50	100	179	292	571	360	160	200	100	63	70	100	140	178	212	265	160	192	14	12	
50-250	F2	2,2	100L	65	50	100	179	292	571	405	180	225	100	63	95	125	140	178	250	320	160	192	14	12	
50-250	F2	3	100L	65	50	100	179	292	571	405	180	225	100	63	95	125	140	178	250	320	160	192	14	12	
50-250	F2	4	112M	65	50	100	179	336	615	405	180	225	112	70	95	125	140	176	250	320	190	220	14	12	
50-250	F2	5,5	132M	65	50	100	189	396	685	405	180	225	132	89	95	125	178	218	250	320	216	252	14	12	
50-315	F2	5,5	132M	65	50	125	214	396	735	505	225	280	132	89	95	125	178	218	280	345	216	252	14	12	
50-315	F2	7,5	132M	65	50	125	214	396	735	505	225	280	132	89	95	125	178	218	280	345	216	252	14	12	
50-315	F2	11	160M	65	50	125	244	466	835	505	225	280	160	108	95	125	254	311	280	345	254	298	14	15	
65-125	F1	0,55	80M	80	65	100	156	243	500	340	160	180	80	50	95	125	100	120	212	280	125	165	14	10	
65-125	F1	0,75	80M	80	65	100	156	243	500	340	160	180	80	50	95	125	100	120	212	280	125	165	14	10	
65-125	F1	1,1	90L	80	65	100	156	267	523	340	160	180	90	56	95	125	125	158	212	280	140	190	14	10	
65-160	F1	1,1	90L	80	65	100	156	267	523	360	160	200	90	56	95	125	125	158	212	280	140	190	14	10	
65-160	F1	1,5	90L	80	65	100	156	267	523	360	160	200	90	56	95	125	125	158	212	280	140	190	14	10	
65-160	F1	2,2	100L	80	65	100	179	292	571	360	160	200	100	63	95	125	140	178	212	280	160	192	14	12	
65-200	F2	1,5	90L	80	65	100	156	266	523	405	180	225	90	56	95	125	125	158	250	320	140	190	14	10	
65-200	F2	2,2	100L	80	65	100	179	292	571	405	180	225	100	63	95	125	140	178	250	320	160	192	14	12	
65-200	F2	3	100L	80	65	100	179	292	571	405	180	225	100	63	95	125	140	178	250	320	160	192	14	12	
65-200	F2	4	112M	80	65	100	179	336	615	405	180	225	112	70	95	125	140	176	250	320	190	220	14	12	
65-250	F2	3	100L	80	65	100	189	292	581	450	200	250	100	63	120	160	140	178	280	360	160	192	19	12	
65-250	F2	4	112M	80	65	100	189	336	625	450	200	250	112	70	120	160	140	176	280	360	190	220	19	12	
65-250	F2	5,5	132M	80	65	100	214	396	710	450	200	250	132	89	120	160	178	218	280	360	216	252	19	12	
65-250	F2	7,5	132M	80	65	100	214	396	710	450	200	250	132	89	120	160	178	218	280	360	216	252	19	12	
65-315	F2	5,5	132M	80	65	125	214	396	735	505	225	280	132	89	120	160	178	218	315	400	216	252	19	12	
65-315	F2	7,5	132																						

1450 rpm (4 pole motor) (fortsat)

Pumpe type	Form	Motor		S-ECP INSTALLATIONS MÅL (mm)																				
				Samlede mål											Bund mål									
				DN <sub>e</sub>	DN <sub>b</sub>	A	W	L <sub>m</sub>	L	H	h <sub>1</sub>	h <sub>2</sub>	h <sub>3</sub>	e	m <sub>1</sub>	m <sub>2</sub>	m <sub>3</sub>	m <sub>4</sub>	n <sub>1</sub>	n <sub>2</sub>	n <sub>3</sub>	n <sub>4</sub>	Sp	Sm
80-160	F1	1,5	90L	100	80	125	156	266	548	405	180	225	90	56	95	125	125	158	250	320	140	190	14	10
80-160	F1	2,2	100L	100	80	125	179	292	596	405	180	225	100	63	95	125	140	178	250	320	160	192	14	12
80-160	F1	3	100L	100	80	125	179	292	596	405	180	225	100	63	95	125	140	178	250	320	160	192	14	12
80-200	F1	3	100L	100	80	125	179	292	596	430	180	250	100	63	95	125	140	178	280	345	160	192	14	12
80-200	F1	4	112M	100	80	125	179	336	640	430	180	250	112	70	95	125	140	176	280	345	190	220	14	12
80-200	F1	5,5	132M	100	80	125	204	396	725	430	180	250	132	89	95	125	178	218	280	345	216	252	14	12
80-250	F2	4	112M	100	80	125	189	336	650	480	200	280	112	70	120	160	140	176	315	400	190	220	19	12
80-250	F2	5,5	132M	100	80	125	214	396	735	480	200	280	132	89	120	160	178	218	315	400	216	252	19	12
80-250	F2	7,5	132M	100	80	125	214	396	735	480	200	280	132	89	120	160	178	218	315	400	216	252	19	12
80-250	F2	11	160M	100	80	125	244	466	835	480	200	280	160	108	120	160	254	311	315	400	254	298	19	15
80-315	F2	11	160M	100	80	125	244	466	835	565	250	315	160	108	120	160	254	311	315	400	254	298	19	15
80-315	F2	15	160M	100	80	125	244	466	835	565	250	315	160	108	120	160	254	311	315	400	254	298	19	15
80-315	F2	18,5	180M	100	80	125	244	519	888	565	250	315	180	121	120	160	279	343	315	400	279	344	19	15
80-400	F2	18,5	180M	100	80	125	256	519	900	635	280	355	180	121	120	160	279	343	355	435	279	344	19	15
80-400	F2	22	180M	100	80	125	256	519	900	635	280	355	180	121	120	160	279	343	355	435	279	344	19	15
80-400	F2	30	200L	100	80	125	256	555	936	635	280	355	200	133	120	160	305	365	355	435	318	388	19	19
80-400	F2	37	225M	100	80	125	316	625	1068	635	280	355	200	149	120	160	311	383	355	435	318	388	19	19
100-160	F1	3	100L	125	100	125	189	292	606	480	200	280	100	63	120	160	140	178	280	360	160	192	19	12
100-160	F1	4	112M	125	100	125	189	336	650	480	200	280	112	70	120	160	140	176	280	360	190	220	19	12
100-200	F1	4	112M	125	100	125	189	336	650	480	200	280	112	70	120	160	140	176	280	360	190	220	19	12
100-200	F1	5,5	132M	125	100	125	214	396	735	480	200	280	132	89	120	160	178	218	280	360	216	252	19	12
100-200	F1	7,5	132M	125	100	125	214	396	735	480	200	280	132	89	120	160	178	218	280	360	216	252	19	12
100-250	F2	5,5	132M	125	100	140	214	396	750	505	225	280	132	89	120	160	178	218	315	400	216	252	19	12
100-250	F2	7,5	132M	125	100	140	214	396	750	505	225	280	132	89	120	160	178	218	315	400	216	252	19	12
100-250	F2	11	160M	125	100	140	244	466	850	505	225	280	160	108	120	160	254	311	315	400	254	298	19	15
100-250	F2	15	160M	125	100	140	244	466	850	505	225	280	160	108	120	160	254	311	315	400	254	298	19	15
100-315	F2	15	160M	125	100	140	244	466	850	565	250	315	160	108	120	160	254	311	315	400	254	298	19	15
100-315	F2	18,5	180M	125	100	140	244	519	903	565	250	315	180	121	120	160	279	343	315	400	279	344	19	15
100-315	F2	22	180M	125	100	140	244	519	903	565	250	315	180	121	120	160	279	343	315	400	279	344	19	15
100-315	F2	30	200L	125	100	140	246	555	941	565	250	315	200	133	120	160	305	365	315	400	318	388	19	19
100-400	F2	22	180M	125	100	140	245	519	904	635	280	355	180	121	150	200	279	343	400	500	279	344	19	15
100-400	F2	30	200L	125	100	140	245	555	940	635	280	355	200	133	150	200	305	365	400	500	318	388	19	19
100-400	F2	37	225M	125	100	140	305	625	1070	635	280	355	200	133	150	200	305	365	400	500	318	388	19	19
100-400	F2	45	225M	125	100	140	305	625	1070	635	280	355	225	149	150	200	311	383	400	500	356	442	19	19
100-400	F2	55	250M	125	100	140	305	746	1195	635	280	355	250	168	150	200	349	421	400	500	406	506	19	24
100-400	F2	75	280M	125	100	140	305	885	1330	635	280	355	280	190	150	200	419	498	400	500	457	554	19	24
100-400	F2	90	280M	125	100	140	305	885	1330	635	280	355	280	190	150	200	419	498	400	500	457	554	19	24
125-200	F1	7,5	132M	150	125	140	214	396	750	565	250	315	132	89	120	160	178	218	315	400	216	252	19	12
125-200	F1	11	160M	150	125	140	244	466	850	565	250	315	160	108	120	160	254	311	315	400	254	298	19	15
125-250	F2	15	160M	150	125	140	244	466	850	605	250	355	160	108	120	160	254	311	315	400	254	298	19	15
125-250	F2	18,5	180M	150	125	140	244	519	903	605	250	355	180	121	120	160	279	343	315	400	279	344	19	15
125-250	F2	22	180M	150	125	140	244	519	903	605	250	355	180	121	120	160	279	343	315	400	279	344	19	15
125-315	F1	11	160M	150	125	140	256	466	862	635	280	355	160	108	150	220	254	311	400	500	254	298	23	15
125-315	F1	15	160M	150	125	140	256	466	862	635	280	355	160	108	150	220	254	311	400	500	254	298	23	15
125-315	F1	18,5	180M	150	125	140	256	519	915	635	280	355	180	121	150	220	279	343	400	500	279	344	23	15
125-315	F1	22	180M	150	125	140	256	519	915	635	280	355	180	121	150	220	279	343	400	500	279	344	23	15
125-315	F1	30	200L	150	125	140	256	555	951	635	280	355	200	133	150	220	305	365	400	500	318	388	23	19
125-315	F1	37	225M	150	125	140	316	625	1081	635	280	355	225	149	150	220	305	365	400	500	356	442	23	19
125-315	F1	45	225M	150	125	140	316	625	1081	635	280	355	225	149	150	220	305	365	400	500	356	442	23	19
125-400	F2	37	225M	150	125	140	316	625	1081	715	315	400	225	149	150	200	311	383	400	500	356	442	23	19
125-400	F2	45	225M	150	125	140	316	625	1081	715	315	400	225	149	150	200	311	383	400	500	356	442	23	19
125-400	F2	55	250M	150	125	140	316	753	1209	715	315	400	250	168	150	200	349	409	400	500	406	506	23	24
125-400	F2	75	280M	150	125	140	316	869	1325	715	315	400	280	180	150	200	419	501	400	500	457	554	23	24
125-400	F2	90	280M	150	125	140	316	869	1325	715	315	400	280	180	150	200	419	501	400	500	457	554	23	24
150-200	F1	11	160M	200	150	160	244	466	870	635	280	355	160	108	150	200	254	311	400	500	254	298	23	15
150-200	F1	15	160M	200	150	160	244	466	870	635	280	355	160	108	150	200	254	311	400	500	254	298	23	15
150-250	F2	15	160M	200	150	160	244	466	870	655	280	375	160	108	150	200	254	311	400	500	254	298	23	15
150-250	F2	18,5	180M	200	150	160	244	519	923	655	280	375	180	121	150	200	279	343	400	500	279	344	23	15
150-250	F2	22	180M	200	150	160	244	519	923	655	280	375	18											

## Installation

Horizontal installation på jorden  
Horizontal opstilling på en bundplade.



Veritikal installation på jorden

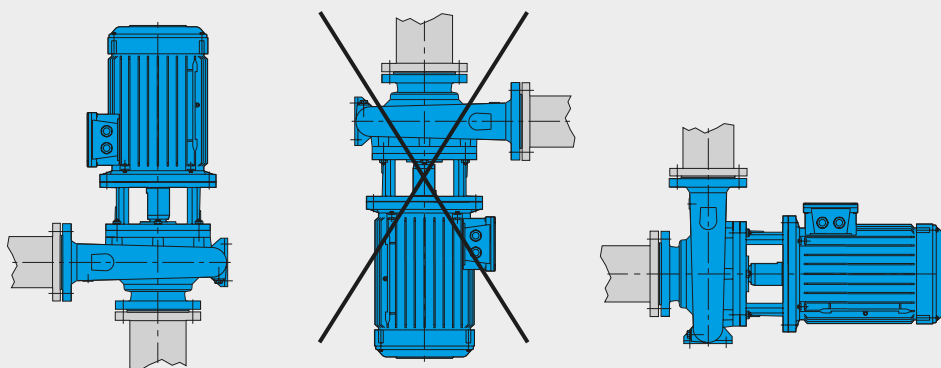
Vertikal opstilling med monteret 90° rørbøjning med fod.

Standard leveret som tegning (R/3)

Den 90° rørbøjning kan justeres til forskellige positioner.

**R / 3**  
Rotationsretning (R)      Tryk flange position

Installation af vinkelrette rør



Mellem to vinkelrette rør i vandret eller lodret position. Motoraksen må ikke placeres under den vandrettede linje.

## Tekniske data

Reservedelsliste	10	30	3S	20	60	6L	70	7L	8M	7D	7S	8N	80	4C	4A	40	80	8T	60	7L	7E	7D	
	0.6025	0.7040	0.7043	1.0619	1.4308	1.4309	1.4408	1.4409	1.4500	1.4517	1.4469	1.4317	1.4008	2.1050.01	2.0975.01	2.1096.01	1.4021	1.4021+QT	1.4301	1.4404	1.4460	1.4462	
Pumpehus	●	○	○	○	○	○	○	○	○	○	○	○	○	○	○	○	○	○	○	○	○	○	○
Mekanisk tætningsdæksel	●	○	○	○	○	○	○	○	○	○	○	○	○	○	○	○	○	○	○	○	○	○	○
Pumpehjul	●	○	○	○	○	○	○	○	○	○	○	○	○	○	○	○	○	○	○	○	○	○	○
Aksel																		○	○	○	●	○	
Lejehus	●	○	○	○	○	○	○	○															○
Slidring	○	○	○	○	○	○	○	○	○	○	○	○	○	○	○	○	○	○	○	○	○	○	○
Mekanisk tætning afstandsmuffe																		●	○	○	○	○	○
Mekanisk tætning*	EN 12756																						

\* Forskellige typer af mekaniske tætninger kan anvendes, afhængigt af kundes ønsker.

BEMÆRK: Afhængigt af kundens ønske, kan der leveres andre materialer af akser og støbning end de ovenstående.

● Standard

○ Valgfrit

## Materiale

Beskrivelse	DIN / EN		AISI / SAE / ASTM
Støbejern	0.6025	EN-GJL-250 (GG25)	A48 Class 40B
Nodulært støbejern	0.7040	EN-GJS-400-15 (GGG40)	A536 60-40-18
Nodular Cast Iron	0.7043	EN-GJS-400-18-LT (GGG40.3)	A536 60-40-18
Støbt stål	1.0619	GP240GHGS-C25	A216 WCB
Krom nikkel støbt stål	1.4308	GX5CrNi19-10	A351 CF8
Krom nikkel støbt stål (lavt kulstof)	1.4309	GX2CrNi19-11	A351 CF3
Krom nikkel molybdæn støbt stål	1.4408	GX5CrNiMo19-11-2	A351 CF8M
Krom nikkel molybdæn støbt stål (lavt kulstof)	1.4409	GX2CrNiMo19-11-2	A351 CF3M
Austenitisk støbt stål	1.4500	GX7NiCrMoCuNb25-20	A351 CN7M
Austenitic - Ferritisk støbt stål (duplex)	1.4517	GX2CrNiMoCuN25-6-3-3	A890 CD4MCuN
Austenitic - Ferritisk støbt stål (super duplex)	1.4469	GX2CrNiMoN26-7-4	A890 CE3MN
Martensitic rustfrit støbt stål	1.4317	GX4CrNi13-4	A352 CA6NM
Martensitic rustfrit støbt stål	1.4008	GX7CrNiMo12-1	A217 CA15
Støbt bronze (tinlegering)	2.1050.01	G-CuSn10	B427 C90700
Støbt bronze (nikkellegering)	2.0975.01	G-CuAl10Ni	B148 C95500
Støbt bronze (bly)	2.1096.01	G-CuSn5ZnPb	B584 C83600
Krom stål	1.4021	X20Cr13	A276 Type 420
Krom stål (varmebehandlet)	1.4021	X20Cr13	A276 Type 420+QT
Krom nikkel stål	1.4301	X5CrNi18-10	A276 Type 304
Krom nikkel stål (lavt kulstof)	1.4404	X2CrNiMo17-12-2	A276 Type 316L
Duplex (austenitisk-ferritisk) stål	1.4460	X3CrNiMoN27-5-2	AISI 329
Duplex (austenitisk-ferritisk) stål	1.4462	X2CrNiMoN22-5-3	UNS S32205

## Flange Dimensioner

EN 1092 - 2	DNe/DNb	Sug & tryk (PN 16)			
		Df	k	s	n
	32	140	100	19	4
	40	150	110	19	4
	50	165	125	19	4
	65	185	145	19	4
	80	200	160	19	8
	100	220	180	19	8
	125	250	210	19	8
	150	285	240	23	8
	200	340	295	23	12

\*n" antal huller

