

Spildevandspumper

DanPumps S-WP5 - 50 Hz

Anvendelse

DanPumps S-WP5 pumpen er specifikt designet til spildevandsapplikationer, og har en høj hydraulisk effektivitet fra 75-200 kW. Pumpen er ideel til håndtering af ufiltreret spildevand fra kloak- og industrielle anlæg.

Design

Kendetegnende for vores spildevandspumper er høj kvalitet, lang levetid, og brugervenlighed. DanPumps S-WP5 pumpen kan leveres som dykket-, tørt opstillet eller transportabel, og den fås med kanal-, vortex- eller B-tween pumpehjul.

Materialer

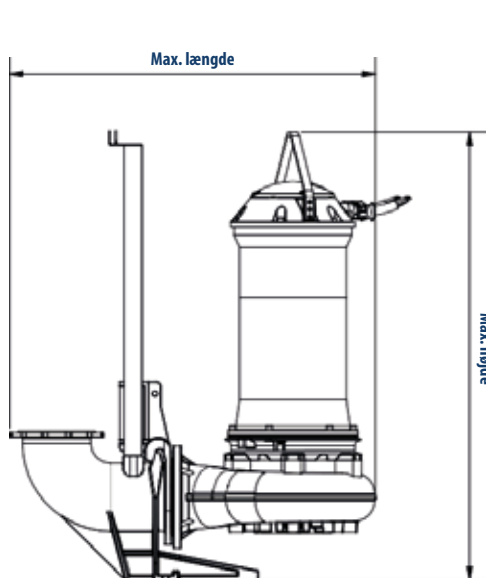
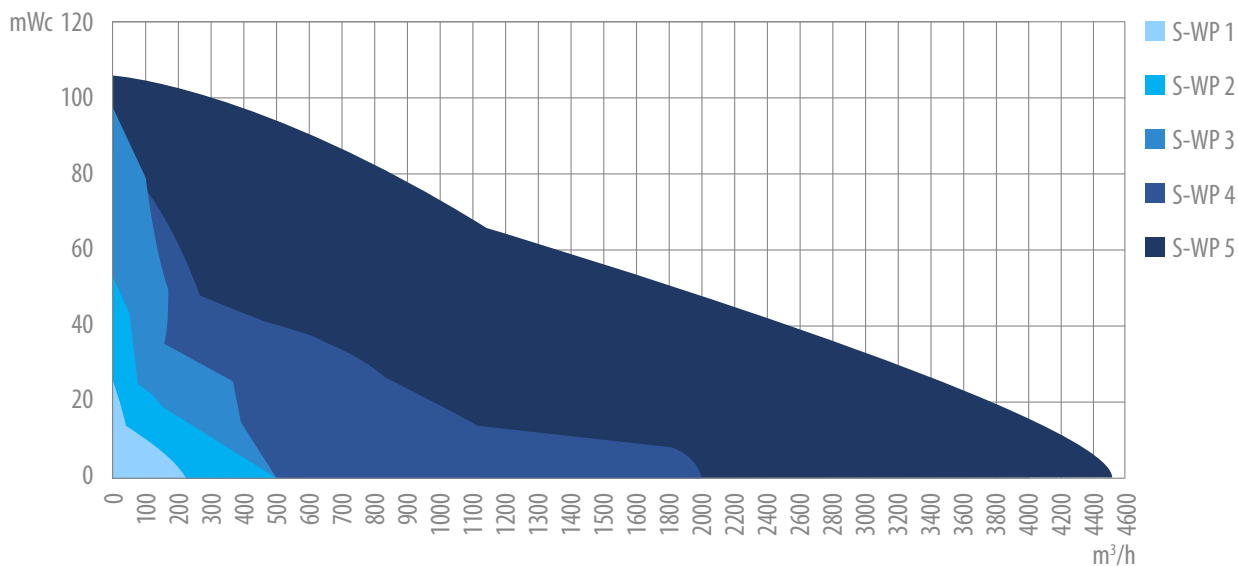
Pumpehus, tilslutning, patrontætning	Gråt støbejern	GJL-250 (GG25)	A-48 Class35
Pumpehjul (støbejern) adapter	Duktilt støbejern	GJS-400-15 (GGG-40)	A536 GR 65-45
Option: Rustfrit stål pumpehjul	Rustfrit stål	W.Nr.1.4401	AISI 316
Aksel	Rustfrit stål	W.Nr.1.4057	AISI 431
Tætnings muffe, skruer	Rustfrit stål	W.Nr.1.4301	AISI 304
Kølevæske	20% Propylenglycol	80% vand	
O-ringe	Nitrile	NBR	
Olie	Mobil DTE 24	Premium Hydraulik	
Mekanisk tætning	Media side: SIC/SIC	køle side: SIC/Carbon	
Motor	Siemens	IE3	Class F

Driftsstandarder:

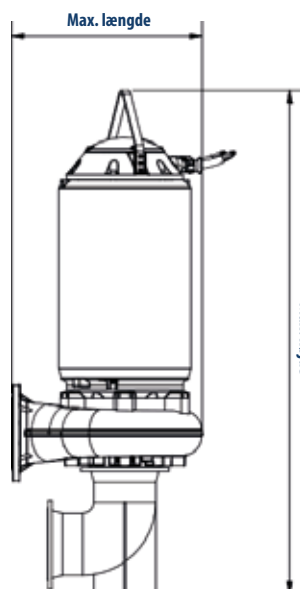
- Tilslutning op til DN400.
- Flow rate op til 3500 m³/h.
- Overophednings- og fugtbeskyttelse.
- Kanalhjul, vortex og B-tween pumpehjul i samme pumpehus.
- Dobbelt mekanisk akseltætning.
- Højeffektive motorer.
- Præcis afbalancering giver lang levetid.
- Modulært kundetilpasset system.
- Alle DanPumps S-WP pumper kan forsynes med lukket kølekappe.
- Nem vedligeholdelse.
- Justerbar slidring.



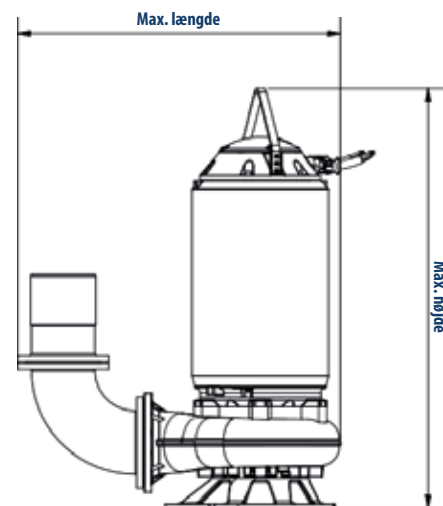
Kapacitetskurve - DanPumps S-WP1 til DanPumps S-WP5 - 50 Hz



DanPumps S-WP5 - Dykket opstillet



DanPumps S-WP5 - Tørt opstillet



DanPumps S-WP5 - Transportabel

Type	Installation	Max. højde	Max. bredde	Max. længde
S-WP5-150	Dykket	1980 mm	760 mm	1456 mm
	Tørt	2227 mm	760 mm	862 mm
	Transportabel	1997 mm	760 mm	1037 mm
S-WP5-200	Dykket	1986 mm	760 mm	1524 mm
	Tørt	2356 mm	760 mm	884 mm
	Transportabel	2056 mm	760 mm	1314 mm
S-WP5-250	Dykket	2163 mm	828 mm	1765 mm
	Tørt	2492 mm	828 mm	977 mm
	Transportabel	2067 mm	828 mm	1527 mm
S-WP5-300	Dykket	2167 mm	814 mm	1772 mm
	Tørt	2597 mm	814 mm	985 mm
	Transportabel	2092 mm	814 mm	1612 mm
S-WP5-350	Dykket	2279 mm	977 mm	2166 mm
	Tørt	2723 mm	977 mm	1179 mm
	Transportabel	2280 mm	977 mm	1879 mm
S-WP5-400	Dykket	2302 mm	1094 mm	2334 mm
	Tørt	2872 mm	1094 mm	1347 mm
	Transportabel	2348 mm	1094 mm	2129 mm

Pumpe data 50 Hz og 60 Hz

Type	50 Hz		60 Hz		Indløb i mm	Udløbs flang
	kW P2	Rpm	kW P2	Rpm		
S-WP5-150-4	75	1475	86	1700	150	DN150
S-WP5-150-4	90	1475	104	1700	150	DN150
S-WP5-150-4	110	1475	127	1700	150	DN150
S-WP5-150-4	132	1475	152	1700	150	DN150
S-WP5-150-4	160	1475	184	1700	150	DN150
S-WP5-150-4	200	1475	230	1700	150	DN150
S-WP5-150-6	75	970	90	1170	150	DN150
S-WP5-150-6	90	970	108	1170	150	DN150
S-WP5-150-6	110	970	132	1170	150	DN150
S-WP5-150-6	132	970	158	1170	150	DN150
S-WP5-150-6	160	970	192	1170	150	DN150
S-WP5-150-8	75	750	90	870	150	DN150
S-WP5-150-8	90	750	108	870	150	DN150
S-WP5-150-8	110	750	132	870	150	DN150
S-WP5-150-8	132	750	158	870	150	DN150

Type	50 Hz		60 Hz		Indløb i mm	Udløbs flang
	kW P2	Rpm	kW P2	Rpm		
S-WP5-200-4	75	1475	86	1700	200	DN200
S-WP5-200-4	90	1475	104	1700	200	DN200
S-WP5-200-4	110	1475	127	1700	200	DN200
S-WP5-200-4	132	1475	152	1700	200	DN200
S-WP5-200-4	160	1475	184	1700	200	DN200
S-WP5-200-4	200	1475	230	1700	200	DN200
S-WP5-200-6	75	970	90	1170	200	DN200
S-WP5-200-6	90	970	108	1170	200	DN200
S-WP5-200-6	110	970	132	1170	200	DN200
S-WP5-200-6	132	970	158	1170	200	DN200
S-WP5-200-6	160	970	192	1170	200	DN200
S-WP5-200-8	75	750	90	870	200	DN200
S-WP5-200-8	90	750	108	870	200	DN200
S-WP5-200-8	110	750	132	870	200	DN200
S-WP5-200-8	132	750	158	870	200	DN200

Type	50 Hz		60 Hz		Indløb i mm	Udløbs flang
	kW P2	Rpm	kW P2	Rpm		
S-WP5-250-4	75	1475	86	1700	250	DN250
S-WP5-250-4	90	1475	104	1700	250	DN250
S-WP5-250-4	110	1475	127	1700	250	DN250
S-WP5-250-4	132	1475	152	1700	250	DN250
S-WP5-250-4	160	1475	184	1700	250	DN250
S-WP5-250-4	200	1475	230	1700	250	DN250
S-WP5-250-6	75	970	90	1170	250	DN250
S-WP5-250-6	90	970	108	1170	250	DN250
S-WP5-250-6	110	970	132	1170	250	DN250
S-WP5-250-6	132	970	158	1170	250	DN250
S-WP5-250-6	160	970	192	1170	250	DN250
S-WP5-250-8	75	750	90	870	250	DN250
S-WP5-250-8	90	750	108	870	250	DN250
S-WP5-250-8	110	750	132	870	250	DN250
S-WP5-250-8	132	750	158	870	250	DN250

Type	50 Hz		60 Hz		Indløb i mm	Udløbs flang
	kW P2	Rpm	kW P2	Rpm		
S-WP5-300-4	75	1475	86	1700	300	DN300
S-WP5-300-4	90	1475	104	1700	300	DN300
S-WP5-300-4	110	1475	127	1700	300	DN300
S-WP5-300-4	132	1475	152	1700	300	DN300
S-WP5-300-4	160	1475	184	1700	300	DN300
S-WP5-300-4	200	1475	230	1700	300	DN300
S-WP5-300-6	75	970	90	1170	300	DN300
S-WP5-300-6	90	970	108	1170	300	DN300
S-WP5-300-6	110	970	132	1170	300	DN300
S-WP5-300-6	132	970	158	1170	300	DN300
S-WP5-300-6	160	970	192	1170	300	DN300
S-WP5-300-8	75	750	90	870	300	DN300
S-WP5-300-8	90	750	108	870	300	DN300
S-WP5-300-8	110	750	132	870	300	DN300
S-WP5-300-8	132	750	158	870	300	DN300

Type	50 Hz		60 Hz		Indløb i mm	Udløbs flang
	kW P2	Rpm	kW P2	Rpm		
S-WP5-350-4	75	1475	86	1700	350	DN350
S-WP5-350-4	90	1475	104	1700	350	DN350
S-WP5-350-4	110	1475	127	1700	350	DN350
S-WP5-350-4	132	1475	152	1700	350	DN350
S-WP5-350-4	160	1475	184	1700	350	DN350
S-WP5-350-4	200	1475	230	1700	350	DN350
S-WP5-350-6	75	970	90	1170	350	DN350
S-WP5-350-6	90	970	108	1170	350	DN350
S-WP5-350-6	110	970	132	1170	350	DN350
S-WP5-350-6	132	970	158	1170	350	DN350
S-WP5-350-6	160	970	192	1170	350	DN350
S-WP5-350-8	75	750	90	870	350	DN350
S-WP5-350-8	90	750	108	870	350	DN350
S-WP5-350-8	110	750	132	870	350	DN350
S-WP5-350-8	132	750	158	870	350	DN350

Type	50 Hz		60 Hz		Indløb i mm	Udløbs flang
	kW P2	Rpm	kW P2	Rpm		
S-WP5-400-4	75	1475	86	1700	400	DN400
S-WP5-400-4	90	1475	104	1700	400	DN400
S-WP5-400-4	110	1475	127	1700	400	DN400
S-WP5-400-4	132	1475	152	1700	400	DN400
S-WP5-400-4	160	1475	184	1700	400	DN400
S-WP5-400-4	200	1475	230	1700	400	DN400
S-WP5-400-6	75	970	90	1170	400	DN400
S-WP5-400-6	90	970	108	1170	400	DN400
S-WP5-400-6	110	970	132	1170	400	DN400
S-WP5-400-6	132	970	158	1170	400	DN400
S-WP5-400-6	160	970	192	1170	400	DN400
S-WP5-400-8	75	750	90	870	400	DN400
S-WP5-400-8	90	750	108	870	400	DN400
S-WP5-400-8	110	750	132	870	400	DN400
S-WP5-400-8	132	750	158	870	400	DN400