

# Pladevarmeveksler SF55 Serien

SF55, SF56 & SF57



SonFlow



**SonFlow tilbyder et bredt sortiment af pladevarmevekslere og er det optimale valg til en lang række anvendelsesmuligheder, på tværs af flere markedssegmenter.**

**SonFlow pladevarmeveksler SF55 serien dækker mange opgaver i en single-pass løsning.**

## Anvendelses muligheder:

- HVAC
- Geotermisk
- Marine
- Føde- og drikkevare
- Industriel og kemisk
- Minedrift
- Sukker industrien
- Elektronik

- Skånsom produkthåndtering
- Design tryk: op til 25 bar
- Driftstemperatur: op til 180° C
- Dræn område
- Faste bolthoveder
- Løfteøje
- Foring
- Låseskive

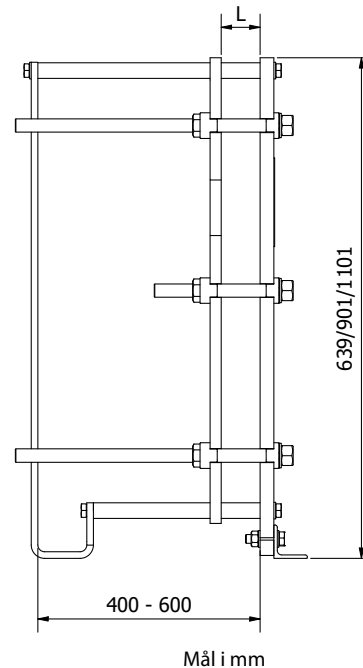
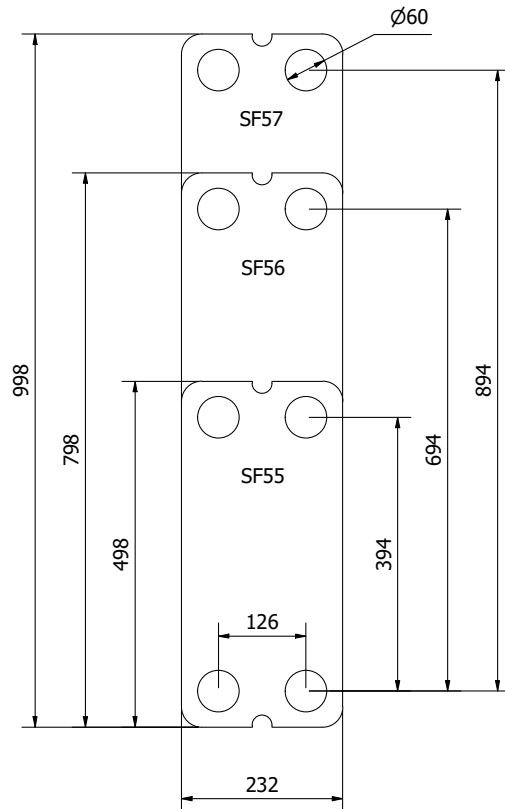
## Funktioner:

Hver enkelt detalje er designet med henblik på at sikre optimal ydelse, reduceret vedligeholdelsesomkostninger og færre nedbrud:

- Kompakt design
- Høj fleksibilitet
- Limfrit pakningssystem

## Fordele:

- Lave driftsomkostninger
- Omkostningseffektiv
- Nem montering
- Øget energieffektivitet
- Nem at rengøre
- Døde områder, der forårsager korrosion og tilsudsning elimineres



## Designtryk:

- Malet stativ: 1,6/2,5 MPa (232/362 PSI)

## Konstruktion standarder:

- EN13445
- ASME afsnit VIII, Div. 1

## Stativ:

- Malet stativ, RAL 5010 (fås også i andre farver)
- Rustfrit stål stativ

## Tilslutninger:

- DN 50/2" mejeri rør eller union
- 2" gevindrør, BSP/NPT, rustfrit stål eller titanium
- I henhold til alle kendte standarder

## Plade materiale:

- AISI 304/316 og titanium
- Andre materialer fås på forespørgsel

## Pakninger:

- Limfrit pakningssystem til forsegling
- Materiale: NBR, EPDM og Viton
- Andre materialer fås på forespørgsel

## Tilbehør:

- Drypbakke
- Reservedele til nødsituationer
- Isoleringskappe
- Skærmlade