

Slampumpe

DanPumps S-WS20 og S-WS30, 50 Hz

Anvendelse

DanPumps S-WS20 og S-WS30 er højeffektive letvægts-slampumper bygget i aluminium, hvilket sikrer let håndtering og installation.

DanPumps S-WS30 er egnet til at pumpe slam og vand blandet med faste stoffer og er det ideelle valg til plug-in drift.

Pumpen er klar til brug ved levering.

Design

Lav vægt og kompakt design sikrer optimal transport, håndtering og installation.

Materialer

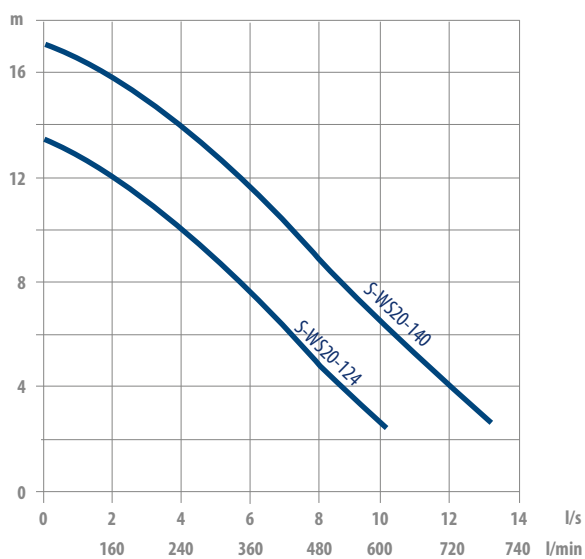
| | | | |
|--------------------------|-----------------------------------------------------------------------------------------------------------------------------|-----------------------------------|------------------------|
| Motor hus | Aluminium | | |
| Pumpehus og løbehjul | Nodularjern | 1563:ENGJS-HB150 | ASTM A 536-80:60-40-18 |
| Håndtag og bolte | Rustfrit stål | 10088: X5CrNi18-10 (W.Nr. 1.4301) | AISI 304 |
| Aksel | Rustfrit stål | 10088: X20Cr13 (W.Nr. 1.4057) | AISI 420 |
| O-ringe | NBR | | |
| Dobbelt mekanisk tætning | I oliebad | | |
| Akseltætning | Primærtætning: SIC/Carbon Sekundærtætning: Rustfrit stål/Carbon | | |
| Kugleleje | Øvre kugleleje: Enkelt spor kugleleje med gummitætning Nedre kugleleje: Dobbelt vinkelkontakt kugleleje med gummitætning | | |
| Kabel | 20 m | | |

Driftsstandarder:

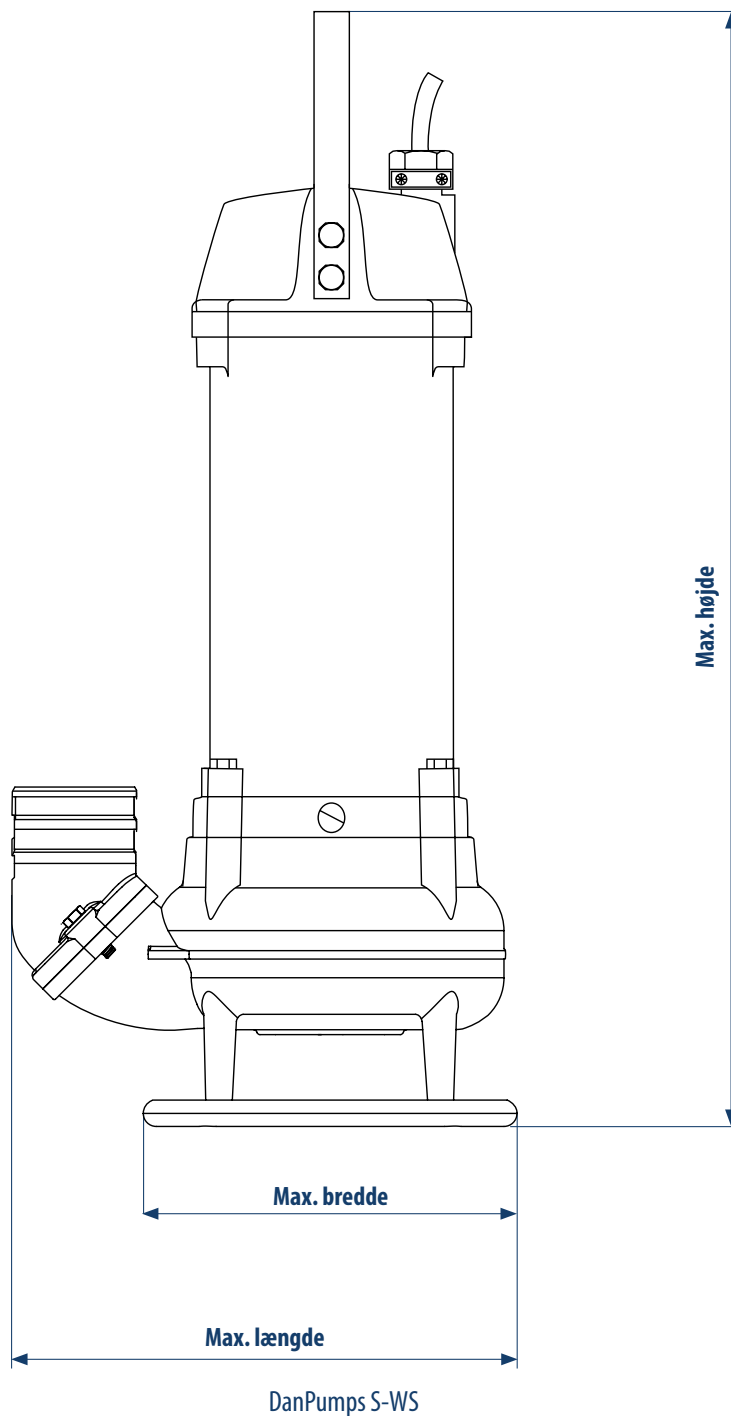
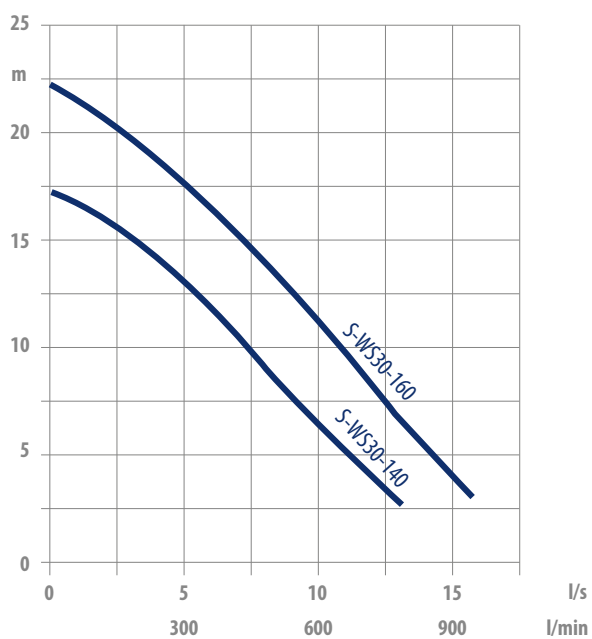
- Maks. neddykning: 20 meter
- Maks. medietemperatur ved maksimal indgangseffekt og kontinuerlig drift: 40 °C
- Maks. medievolume: 1100 kg/m³
- pH af pumpet medium: 5-8
- Motorbeskyttelse: Termisk afbryder indbygget i statorviklingerne (140°C, ±5), den er tilsluttet det indbyggede relæ
- Simpelt og pålideligt design



Kapacitetskurve - DanPumps S-WS20 - 50Hz



Kapacitetskurve - DanPumps S-WS30 - 50Hz



| Type | kW P2 | Rpm | Udløbs flange | Spænding (V) | Strøm (A) | Vægt (kg) |
|------------|-------|------|-----------------|--------------|-----------|-----------|
| S-WS20-124 | 2,0 | 2870 | 3" slangestuds* | 3 x 230/400 | 7,3 / 4,2 | 29 |
| S-WS20-140 | 2,0 | 2870 | 3" slangestuds* | 3 x 230/400 | 4,2 / 7,3 | 29 |
| S-WS30-140 | 3,3 | 2870 | 3" slangestuds* | 3 x 230/400 | 12 / 6,9 | 31 |
| S-WS30-160 | 3,3 | 2870 | 3" slangestuds* | 3 x 230/400 | 12 / 6,9 | 31 |

| Type | Max. højde | Max. bredde | Max. længde |
|------------|------------|-------------|-------------|
| S-WS20-124 | 700 mm | 207 mm | 320 mm |
| S-WS20-140 | 700 mm | 207 mm | 320 mm |
| S-WS30-140 | 700 mm | 207 mm | 320 mm |
| S-WS30-160 | 700 mm | 207 mm | 320 mm |

* Tilvalg: 2 1/2", 4" slangestuds 2 1/2", 3", 4" B.S.P. gevind flanger.
Option: Flydekontakt.