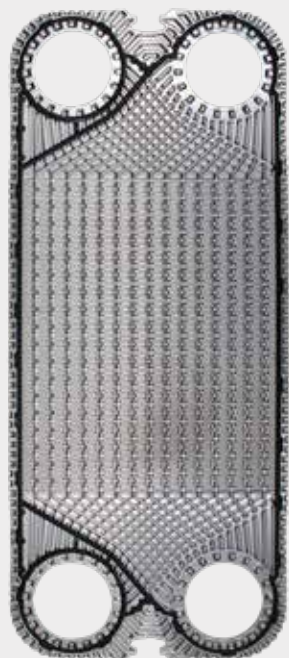


Free Flow Varmeveksler SFF300 Serien

SFF301



SonFlow



SonFlow tilbyder et bredt udvalg af Free Flow Pladevarmevekslere til forskellige markedssegmenter. Vores SFF300-serie er ideel til industrier, der håndterer væsker med fibre og faste partikler som f.eks. frugtjuice og sukkerproduktion. Vores pladevarmevekslere sikrer skånsom behandling, jævn fordeling af mediet og høj produktkvalitet.

Anvendelses muligheder:

- Mejeri, føde- og drikkevarer
- Sukker industrien
- Biogas industrien
- Spildevands industrien
- Papir industrien
- Minedrift

Funktioner:

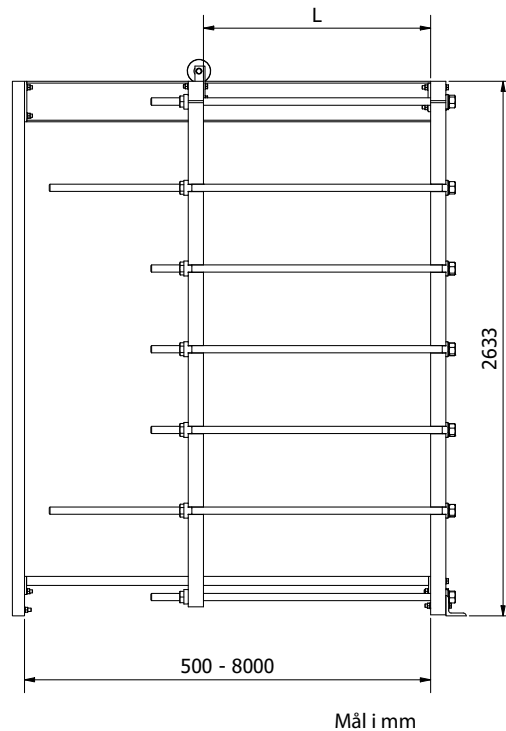
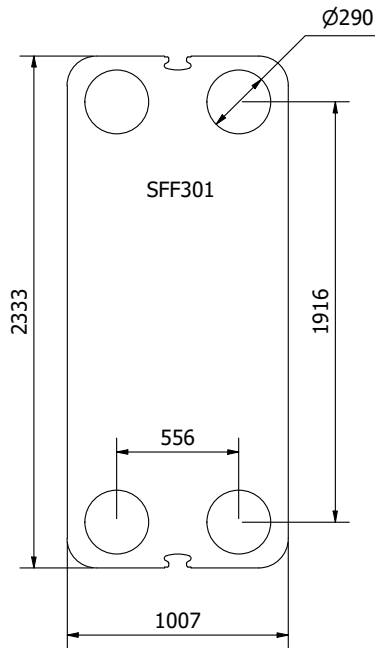
Vi har designet hver eneste detalje med fokus på at opnå optimal ydeevne, samtidig med at vi reducerer vedligeholdelsesomkostninger og antallet af nedbrud:

- Kompakt design
- Limfrit pakningssystem
- Skånsom produkthåndtering
- Velegnet til produkter med faste partikler
- 12/6 mm pressesdybde

- Design tryk: op til 10 bar
- Driftstemperatur: op til 180° C
- Faste bolthoveder
- Løfteøje
- Foring
- Låseskive

Fordele:

- Designet til CIP-rengøring
- Nem montering
- Omkostningseffektiv
- Døde områder, der forårsager korrosion og tilsmudsning elimineres
- Indløbsområdet er designet til en optimal fordeling og strømning hen over pladen
- Ingen døde områder på pladerne



Designtryk:

- Malet stativ: 1,0 MPa (145 PSI)
- Rustfrit stål stativ: 1,0 MPa (145 PSI)
- Max. differenstryk: 156 bar

Konstruktion standarder:

- EN13445
- ASME afsnit VIII, Div. 1

Stativ:

- Malet stativ, RAL 5010 (fås også i andre farver)

Tilslutninger:

- DN 300/12" flange i kulstofstål eller gummi foring
- I henhold til alle kendte standarder

Plade materiale:

- AISI 304/316 og titanium
- Andre materialer fås på forespørgsel

Pakninger:

- Limfrit pakningssystem til forsegling
- Materiale: NBR, EPDM og Viton
- Andre materialer fås på forespørgsel

Tilbehør:

- Drypbakke
- Isoleringskappe
- Skærmlade
- Spænde nøgle
- Monterings fødder