

# Free Flow Varmeveksler SFF150 Serien

SFF151



SonFlow tilbyder et bredt udvalg af Free Flow Pladevarmevekslere til forskellige markedssegmenter. Vores SFF150-serie er ideel til industrier, der håndterer væsker med fibre og faste partikler som f.eks. frugtjuice og sukkerproduktion. Vores pladevarmevekslere sikrer skånsom behandling, jævn fordeling af mediet og høj produktkvalitet.

## Anvendelsesmuligheder:

- Mejeri, fødevarer og drikkevarer
- Sukker industrien
- Biogas industrien
- Spildevands industrien
- Papir industrien
- Minedrift

## Funktioner:

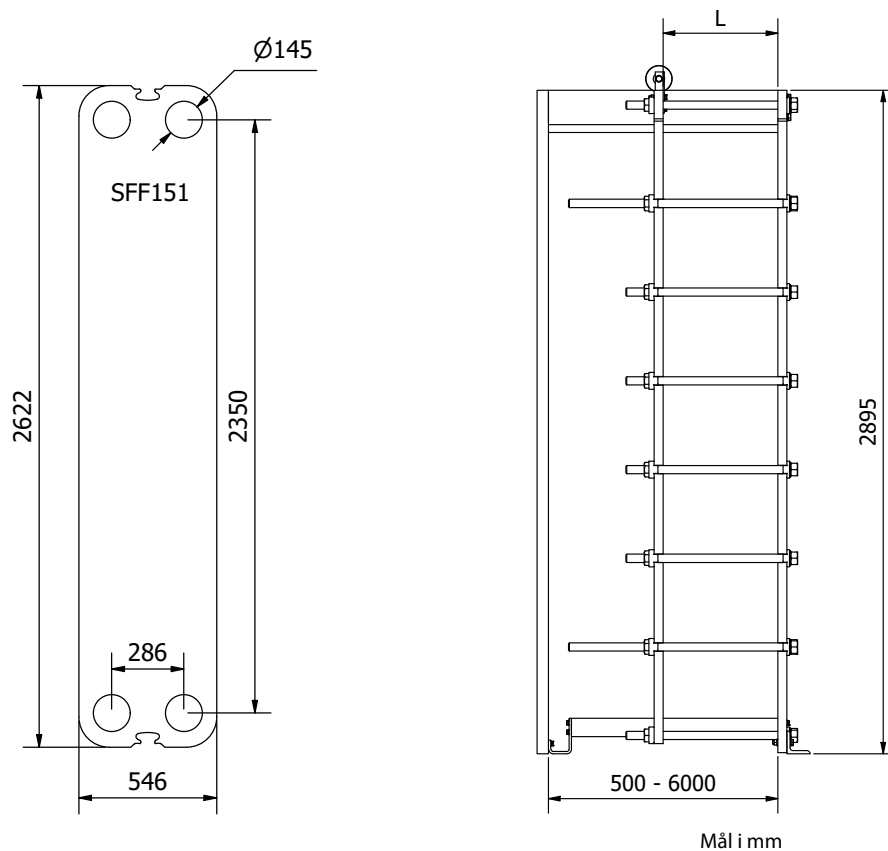
Vi har designet hver eneste detalje med fokus på at opnå optimal ydeevne, samtidig med at vi reducerer vedligeholdelsesomkostninger og antallet af nedbrud:

- Kompakt design
- Skånsom produkthåndtering
- Velegnet til produkter med faste partikler
- 12/6 mm pressesdybde
- Design tryk: op til 10 bar

- Driftstemperatur: op til 180° C
- Faste bolthoveder
- Løfteøje
- Foring
- Låsemøtrik

## Fordele:

- Designet til CIP-rengøring
- Nem montering
- Omkostningseffektiv
- Døde områder, der forårsager korrosion og tilsmudsning elimineres
- Indløbsområdet er designet til en optimal fordeling og strømning hen over pladen
- Ingen døde områder på pladerne



## Designtryk:

- Malet stativ: 1,0 MPa (145 PSI)
- Rustfrit stål stativ: 1,0 MPa (145 PSI)
- Max. differenstryk: 6 bar

## Konstruktion standarder:

- EN13445
- ASME afsnit VIII, Div. 1

## Stativ:

- Malet stativ, RAL 5010 (fås også i andre farver)

## Tilslutninger:

- DN 150/6" flange i kulstofstål beklædt med AISI316 eller gummi foring
- I henhold til alle kendte standarder

## Plade materiale:

- AISI 304/316 og titanium
- Andre materialer fås på forespørgsel

## Pakninger:

- Limede pakninger
- Materiale: NBR, EPDM og Viton
- Andre materialer fås på forespørgsel

## Tilbehør:

- Drypbakke
- Isoleringskappe
- Skærmlade
- Spænde nøgle
- Monterings fødder