

# Spildevandspumper

## DanPumps S-WP0 - 50 Hz

### Anvendelse

S-WP0 pumpen findes i 3 forskellige modeller.

Den mindste pumpe i serien er S-WP0-37 som er særligt velegnet til at pumpe forrenset spildevand og afløb fra parkeringsanlæg eller kældere.

S-WP0-50 er konstrueret til spildevand fra en enkelt husstand, vaske anlæg, tunneller, store kældere mv.

S-WP0-65 er konstrueret til spildevand tilknyttet flere husstande eller virksomheder.

Pumpen kan monteres på en 90° tilslutningsbøjning.

Denne model fås også med kværn.

### Design

DanPumps S-WP0 pumper er velegnet til mindre opgaver indenfor spildevandsområdet. Alle pumperne er kendetegnet ved høj kvalitet og førsteklasses materialer. Pumpen er udstyret med et vortex pumpehjul og har fri passage gennem pumpehuset, så tilstopning reduceres og pumpens levetid forlænges.

### Materialer

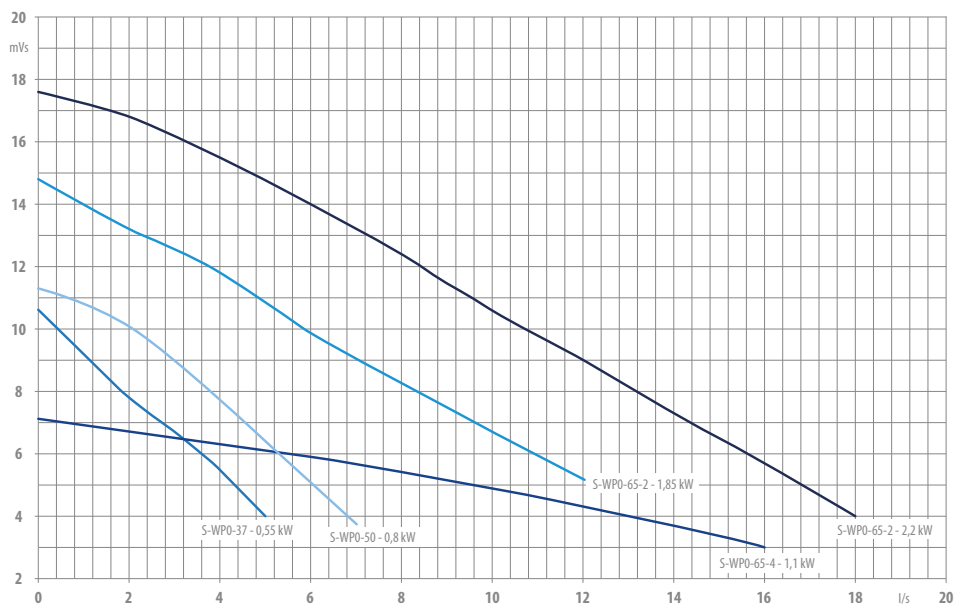
Pumpehuset	Støbejern GG 25
Tilslutning	Støbejern GG 25
Impeller	Duktigt støbejern GGG-40
Pumpehjul	Støbejern GG 25
Aksler	Rustfrit stål AISI 420
Bolte	Rustfrit stål AISI 304
Primær akseltætning	Silicium carbid / Silicium carbid
Sekundær akseltætning	Grafit/aluminium
Kabel	H07HNF
Motor	Isoleringsklasse H Beskyttelsesgrad IP68

### Driftsstandarder:

- Tilslutning op til DN65
- Flow rate op til 68 m<sup>3</sup>/h
- Overophedningsbeskyttelse
- Dobbelt mekanisk akseltætning i olie
- Højeffektivitetsmotorer
- Overdimensionerede lejer sikrer en lang levetid
- Nem vedligeholdelse
- Option: Flydekontakt



## Kapacitetskurve - DanPumps S-WP0 - 50 Hz



**DCB DN-40 Installations Kit**  
**S-WP0-37**, Art. Nr: F070000100001  
**S-WP0-50**, Art. Nr: F070000100002



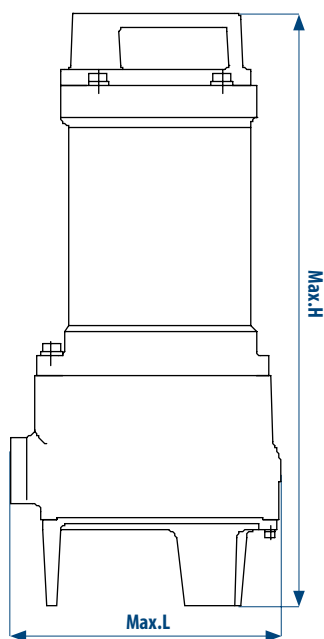
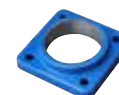
**DCB Installations Kit**  
**til S-WP0-65**  
 Artikel nr.: 20210702



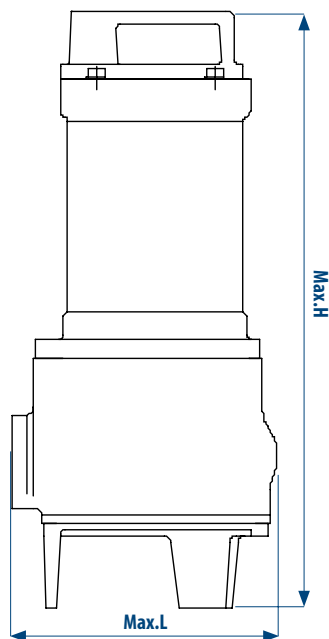
**Udledning SPIGOT**  
**til S-WP0-65 2½" Slange**  
 Artikel nr.: 20210253



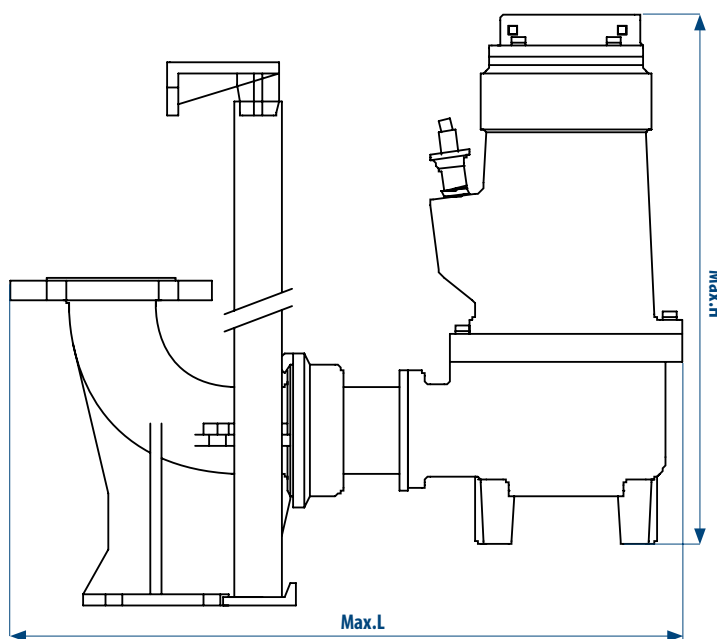
**Gevind Flange Kit**  
**til S-WP0-65 2½"**  
 Artikel nr.: 20200112



DanPumps S-WP0-37



DanPumps S-WP0-50



DanPumps S-WP0-65

Også tilgængelig med kværn

Type	kW P2	Rpm	Udløbs flang
S-WP0-37	0,55	2850	1 ½"
S-WP0-37	0,55	2850	1 ½"
S-WP0-50	0,8	2850	2"
S-WP0-50	0,8	2850	2"
S-WP0-65-2	1,85	2850	DN65
S-WP0-65-2	2,2	2850	DN65
S-WP0-65-2	1,1	1450	DN65

Type	Max. Højde	Max. Bredde	Max. Længde
S-WP0-37	350 mm	150 mm	160 mm
S-WP0-37	350 mm	150 mm	160 mm
S-WP0-50	425 mm	165 mm	190 mm
S-WP0-50	425 mm	165 mm	190 mm
S-WP0-65-2	549 mm	220 mm	616 mm
S-WP0-65-2	549 mm	220 mm	616 mm
S-WP0-65-2	549 mm	220 mm	616 mm