

Industri / Marine pumpe

DanPumps S-IP & S-MP

Anvendelse

Danpumps tilbyder en bred vifte af pumper til forskellige applikationer inden for den maritime, industrielle og kemiske industri.

Design

Pumpen er baseret på et unikt hydraulisk design, der kombinerer maksimal effektivitet med de højeste standarder. Pumpen er designet i henhold til ISO 2858.

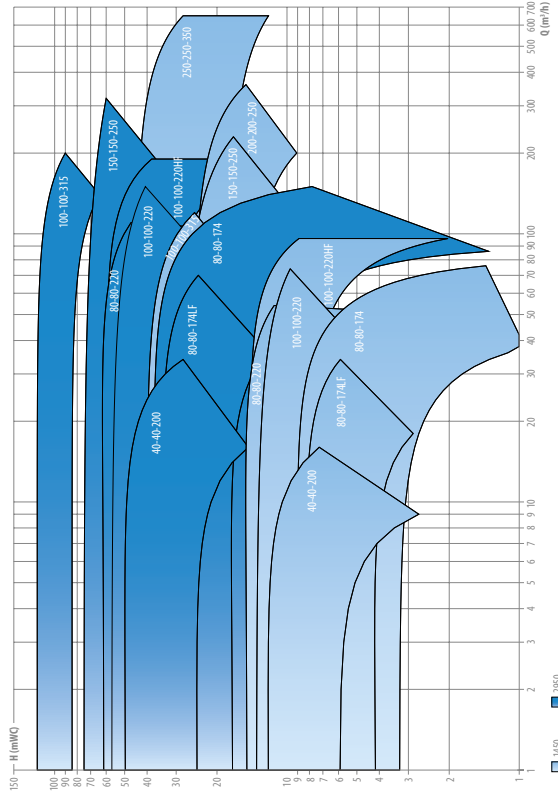
Materialer	S-MP	S-IP
Pumpehus	Bronze/RG10	Støbejern
Tilslutning	Bronze/RG10	Støbejern
Pumpehjul	Ni.Al.Bronze	Ni.Al.Bronze
Slidring	Ni.Al.Bronze	Ni.Al.Bronze
Aksel	AISI 329	AISI 329

Driftsstandarder:

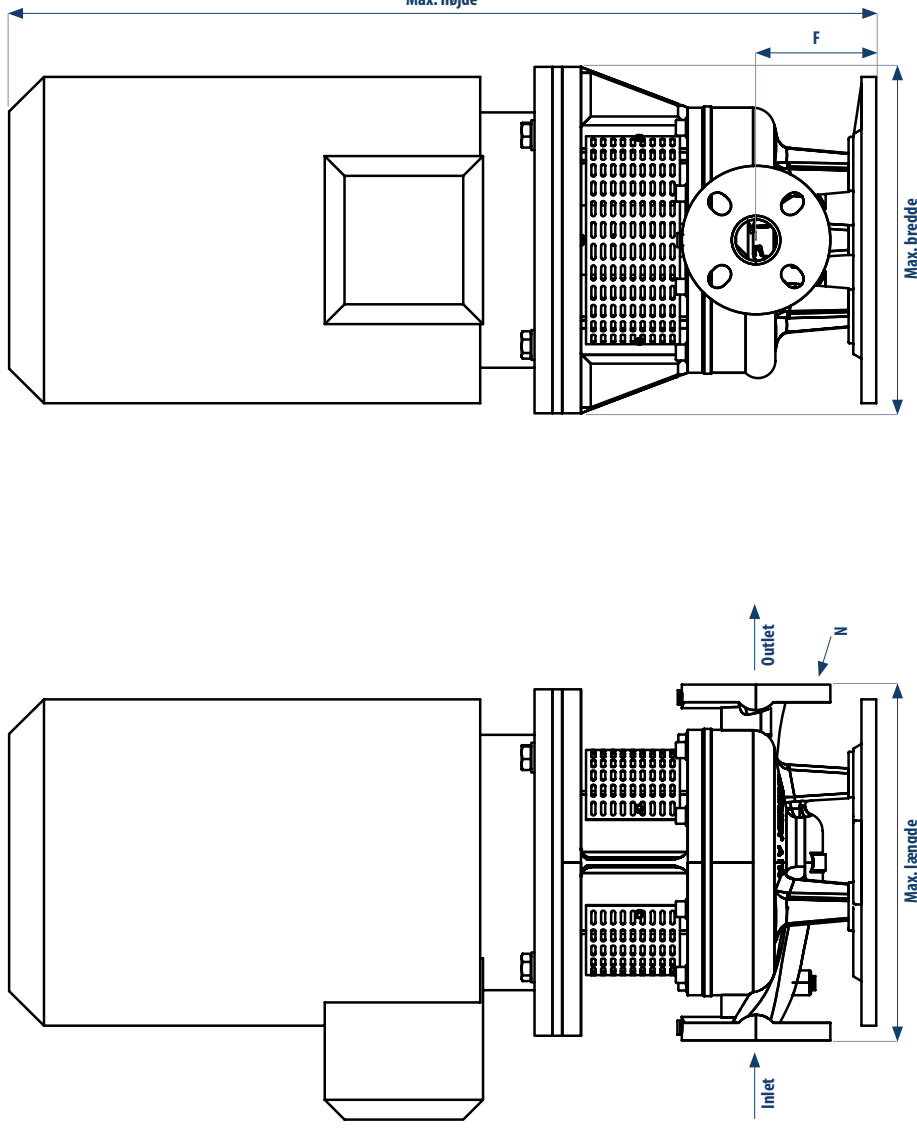
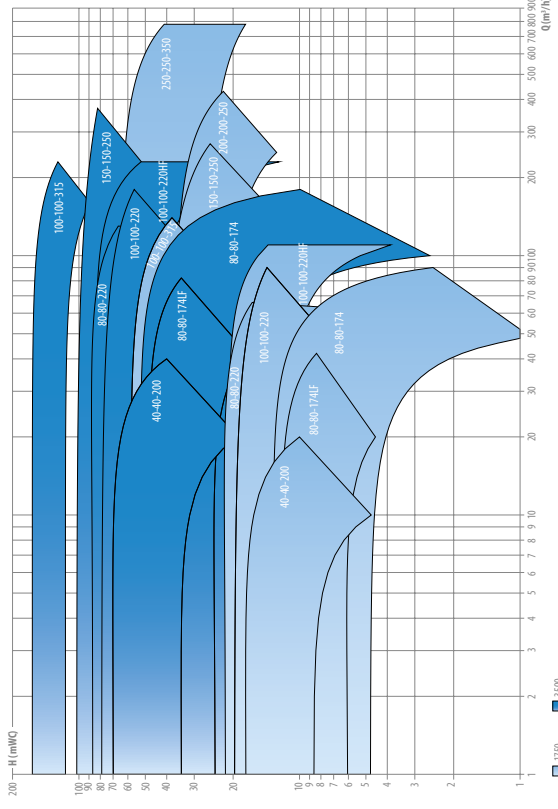
- Pumpehuset og pumpehjulet er designet til høj effektivitet
- Afbalancering sikrer et meget lavt støjniveau
- Flexibelt design
- Nem vedligeholdelse
- Lang levetid
- Tilslutnings flanger i henhold til EN1092-1
- Standard farver, Blå RAL 5010. Fås i andre farver.



Kapacitetskurve - DanPumps-S-MP/S-IP - 50 Hz



Kapacitetskurve - DanPumps-S-MP/S-IP - 60 Hz



Type	F	Max. højde	Max. bredde	Total længde	E (EN1092-1)
S-MP/S-IP 40-40-200	122 mm	821 mm	350 mm	360 mm	DN32 + Dn40, PN10/PN16
S-MP/S-IP 80-80-174	140 mm	965 mm	350 mm	400 mm	DNG57-80/-100, PN10/PN16
S-MP/S-IP 80-80-220	141 mm	1004 mm	350 mm	450 mm	DNG57-80/-100, PN10/PN16
S-MP/S-IP 100-100-220	175 mm	1058 mm	443 mm	500 mm	DN100, PN10/PN16
S-MP/S-IP 100-100-315	157 mm	1139 mm	520 mm	630 mm	DN100, PN10/PN16