

Spildevandspumper

DanPumps S-WP2 - 50 Hz

Anvendelse

DanPumps S-WP2 pumpen er specifikt designet til spildevandsapplikationer, og er særligt velegnet til vand med højt indhold af faste stoffer eller fibre.

Design

Kendetegnende for vores spildevandspumper er høj kvalitet, lang levetid, og brugervenlighed. DanPumps S-WP2 pumpen kan leveres som dykket-, tørt opstillet eller transportabel, og den fås med kanal-, vortex- eller B-tween pumpehjul.

Materialer

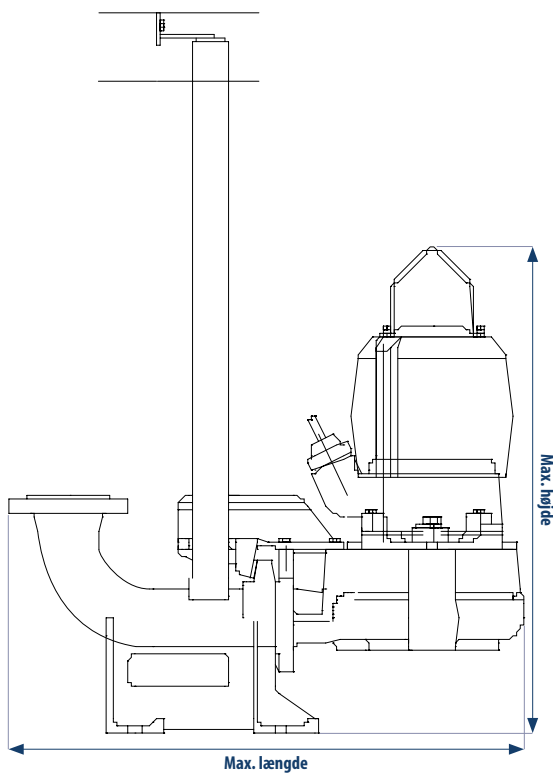
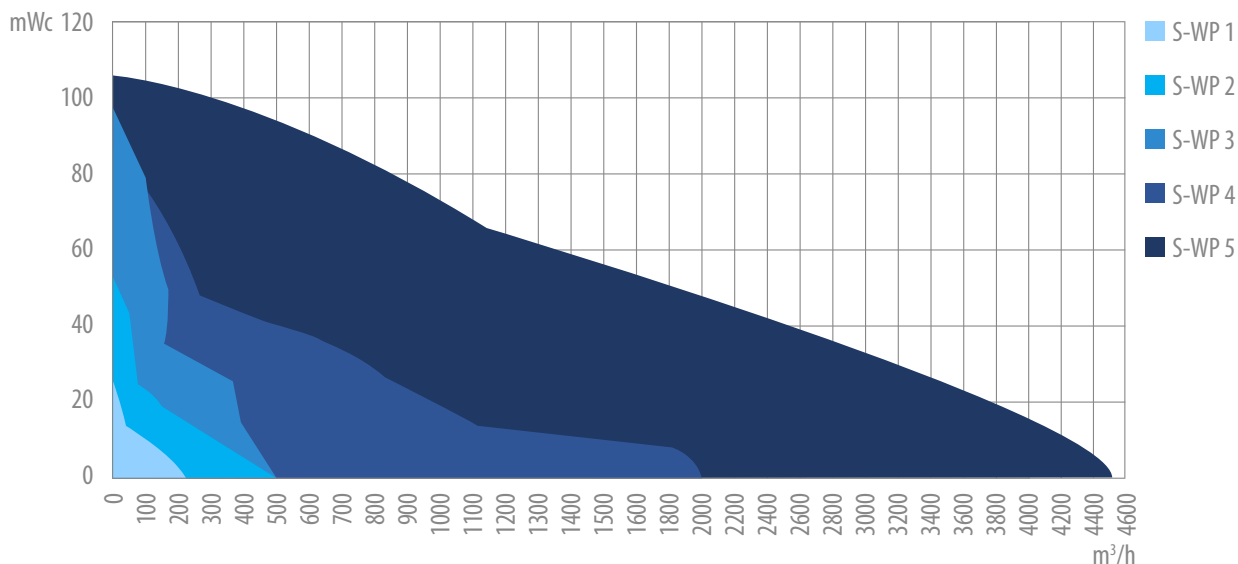
Pumpehus, tilslutning, patrontætning	Gråt støbejern	GJL-250 (GG25)	A-48 Class35
Pumpehjul (støbejern) adapter	Duktilt støbejern	GJS-400-15 (GGG-40)	A536 GR 65-45
Option: Rustfrit stål pumpehjul	Rustfrit stål	W.Nr.1.4401	AISI 316
Aksel	Rustfrit stål	W.Nr.1.4057	AISI 431
Tætnings muffe, skruer	Rustfrit stål	W.Nr.1.4301	AISI 304
Kølevæske	30% Propylenglycol	70% vand	
O-ringe	Nitrile	NBR	
Olie	Mobil DTE 24	Premium Hydraulik	
Mekanisk tætning	Media side: SIC/SIC	Køle side: SIC/Carbon	
Motor	Siemens	IE3	Class F

Driftsstandarder:

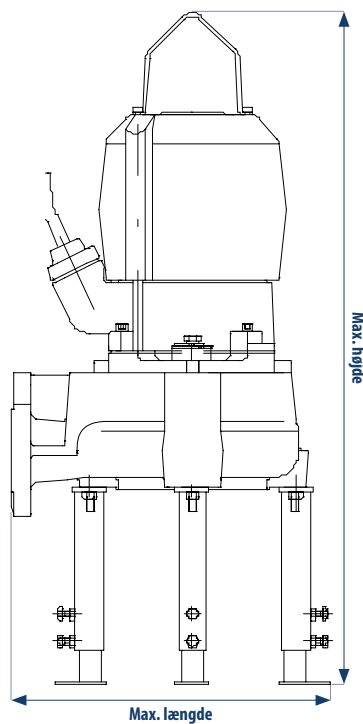
- Tilslutning op til DN150.
- Flow rate op til 300 m³/h.
- Overophednings- og fugtbeskyttelse.
- Kanalhjul, vortex og B-tween pumpehjul i samme pumpehus.
- Dobbelt mekanisk akseltætning.
- Højeffektive motorer.
- Præcis afbalancering giver lang levetid.
- Modulært kundetilpasset system.
- Alle DanPumps S-WP pumper kan forsynes med lukket kølekappe.
- Nem vedligeholdelse.
- Justerbar slidring.



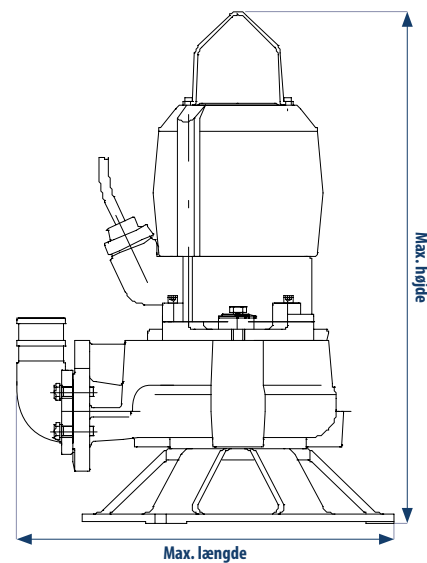
Kapacitetskurve - DanPumps S-WP1 til DanPumps S-WP5 - 50 Hz



DanPumps S-WP2 - Dykket opstillet
Bemærk venligst at kølekappen er et tilvalg.



DanPumps S-WP2 - Tørt opstillet



DanPumps S-WP2 - Transportabel

Type	kW P2	Rpm	Indløb i mm	Udløbs flang
S-WP2-80-2	6,5	2900	70	DN80
S-WP2-80-2	9	2900	70	DN80
S-WP2-100-6	2,5	940	100	DN100
S-WP2-100-4	4	1440	100	DN100
S-WP2-100-4	6	1440	100	DN100
S-WP2-100-4	7	1440	100	DN100
S-WP2-150-6	2,5	940	100	DN150
S-WP2-150-4	4	1440	100	DN150
S-WP2-150-4	6	1440	100	DN150
S-WP2-150-4	7	1440	100	DN150

Type	Installation	Max. højde	Max. bredde	Max. længde
S-WP2-80	Dykket	908 mm	342 mm	915 mm
	Tørt	1045 mm	342 mm	467 mm
	Transportabel	818 mm	515 mm	603 mm
S-WP2-100	Dykket	908 mm	389 mm	915 mm
	Tørt	1143 mm	460 mm	507 mm
	Transportabel	926 mm	500 mm	633 mm
S-WP2-150	Dykket	967 mm	442 mm	1062 mm
	Tørt	1171 mm	460 mm	586 mm
	Transportabel	945 mm	509 mm	752 mm