

Pladevarmeveksler SF50 Serien

SF51 & SF51D



SonFlow tilbyder et bredt sortiment af pladevarmevekslere og er det optimale valg til en lang række anvendelsesmuligheder, på tværs af flere markedssegmenter.

SonFlow pladevarmeveksler SF50 dækker mange opgaver i en single-pass løsning.

SonFlow SF51 fås også med en dybere pressedybde (Deep), der forbedrer strømnings-effektiviteten og reducerer risikoen for tilstopning.

Anvendelsesmuligheder:

- HVAC-R
- Geotermisk energi
- Marine
- Fødevarer og drikkevarer
- Generel industri
- Kemisk industri
- Minedrift

- Design tryk: op til 25 bar
- Driftstemperatur: op til 180° C
- Dræn område
- Faste bolthoveder
- Løfteøje
- Foring
- Låsemøtrik

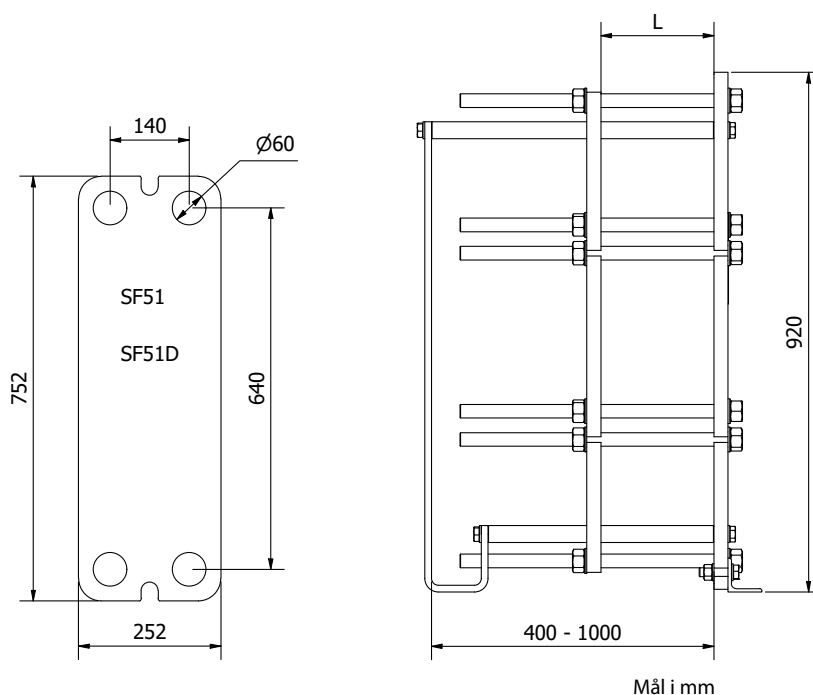
Funktioner:

Hver enkelt detalje er designet med henblik på at sikre optimal ydelse, reduceret vedligeholdelsesomkostninger og færre nedbrud:

- Kompakt design
- Høj fleksibilitet
- Skånsom produkthåndtering

Fordele:

- Lave driftsomkostninger
- Omkostningseffektiv
- Nem montering
- Øget energieffektivitet
- Nem at rengøre
- Døde områder, der forårsager korrosion og tilsmudsning elimineres



Designtryk:

- Malet stativ: 1,6/2,5 MPa (232/362 PSI)

Konstruktion standarder:

- EN13445
- ASME afsnit VIII, Div. 1

Stativ:

- Malet stativ, RAL 5010 (fås også i andre farver)
- Rustfrit stål stativ

Tilslutninger:

- DN 50/2" flange i kulstofstål, gummi foring eller beklædt med AISI 316 eller titanium
- DN 50/2" mejeri rør eller union
- 2" gevindrør, BSP/NPT, rustfrit stål eller titanium
- I henhold til alle kendte standarder

Plade materiale:

- AISI 304/316 og titanium
- Andre materialer fås på forespørgsel

Pakninger:

- Hang-on pakninger
- Materiale: NBR, EPDM og Viton
- Andre materialer fås på forespørgsel

Tilbehør:

- Drypbakke
- Isoleringskappe
- Skærmlade
- Spænde nøgle
- Monterings fødder