

Spildevandspumper

DanPumps S-WN4 - 50 Hz

Anvendelse

DanPumps S-WP4 pumpen er designet til anvendelse i spildevand, og har en høj hydraulisk effektivitet på 18-65 kW. Den er velegnet til ufiltreret spildevand fra kloak- og industrianlæg.

Design

Vores spildevandspumper kendetegnes af høj kvalitet, lang levetid og brugervenligt design. DanPumps S-WN4 pumpen kan leveres som dykket-, tørt opstillet eller transportabel og enten med kanal, vortex eller B-tween pumpehjul.



Materialer

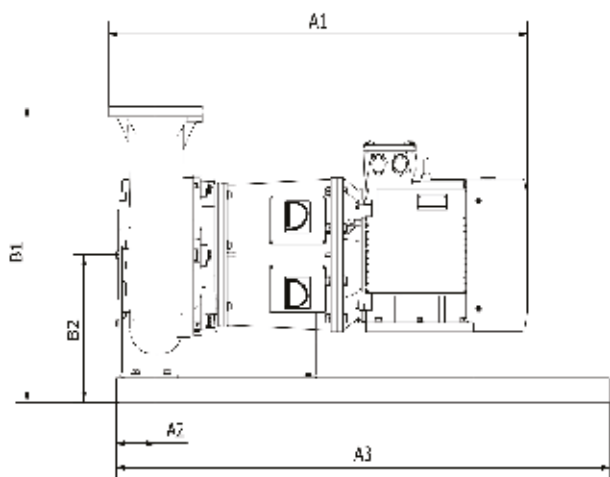
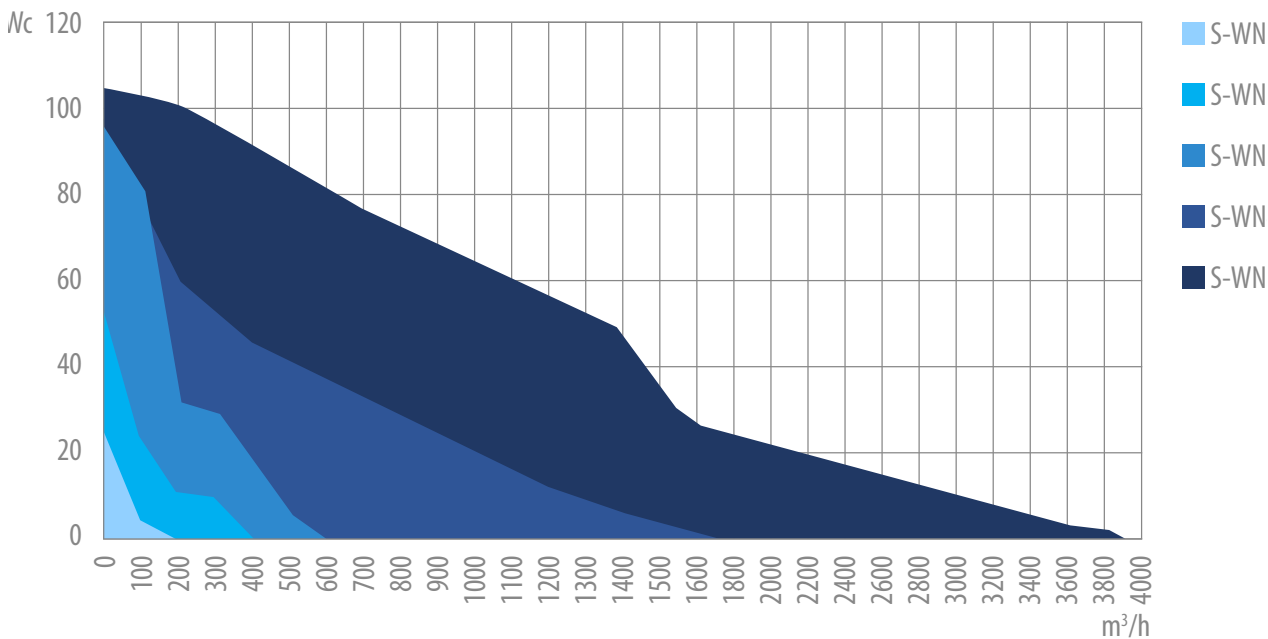
Pumpehus, tilslutning, patrontætning	Gråt støbejern	GJL-250 (GG25)	A-48 Class35
Pumpehjul (støbejern) adapter	Duktilt støbejern	GJS-400-15 (GGG-40)	A536 GR 65-45
Option: Rustfrit stål pumpehjul	Rustfrit stål	W.Nr.1.4401	AISI 316
Aksel	Rustfrit stål	W.Nr.1.4057	AISI 431
Tætnings muffe, skruer	Rustfrit stål	W.Nr.1.4301	AISI 304
O-ringe	Nitrile	NBR	
Olie	Mobil DTE 24	Premium Hydraulik	
Mekanisk tætning	Media side: SIC/SIC	Køle side: SIC/Carbon	
Motor	Standard	IP55 IE3	

Driftsstandarder:

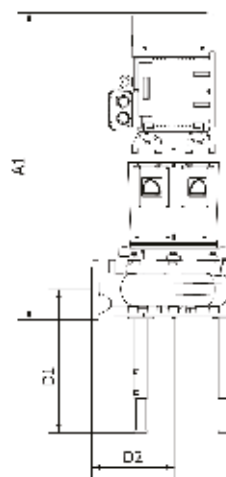
- Tilslutning op til DN300.
- Flow rate op til 1200 m³/h.
- Overophednings- og fugt beskyttelse.
- Kanalhjul, vortex og B-tween pumpehjul i samme pumpehus.
- Dobbelt mekanisk akseltætning.
- Standard motor IP55 IE2/IE3 2 - 4 - 6 poler.
- En præcis afbalancering giver lang levetid.
- Et modulært og kundetilpasset system.
- Nem vedligeholdelse.
- Justerbar slidring.



Kapacitetskurve - DanPumps S-WN1 til DanPumps S-WN5 - 50 Hz



DanPumps S-WN4 - Horizontal installation



DanPumps S-WN4 - Vertikal installation

Type	A1	A2	A3	B1	B2	D1	D2
S-WN4-100-2L-M180	1345 mm	128 mm	1800 mm	820 mm	420 mm	455-555 mm	400 mm
S-WN4-100-2L-M200	1450 mm	128 mm	1800 mm	820 mm	420 mm	455-555 mm	400 mm
S-WN4-100-2L-M225	1437 mm	128 mm	1800 mm	820 mm	420 mm	455-555 mm	400 mm
S-WN4-100-2L-M250	1567 mm	128 mm	1800 mm	820 mm	420 mm	455-555 mm	400 mm
S-WN4-100-2L-M280	1662 mm	128 mm	1800 mm	820 mm	420 mm	455-555 mm	400 mm
S-WN4-150-2L-M180	1348 mm	124 mm	1800 mm	817 mm	420 mm	551-731 mm	397 mm
S-WN4-150-2L-M200	1494 mm	124 mm	1800 mm	817 mm	420 mm	551-731 mm	397 mm
S-WN4-150-2L-M225	1481 mm	124 mm	1800 mm	817 mm	420 mm	551-731 mm	397 mm
S-WN4-150-2L-M250	1610 mm	124 mm	1800 mm	817 mm	420 mm	551-731 mm	397 mm
S-WN4-150-2L-M280	1706 mm	124 mm	1800 mm	817 mm	420 mm	551-731 mm	397 mm
S-WN4-200-2L-M180	1426 mm	136 mm	1800 mm	856 mm	420 mm	558-738 mm	436 mm
S-WN4-200-2L-M200	1539 mm	136 mm	1800 mm	856 mm	420 mm	558-738 mm	436 mm
S-WN4-200-2L-M225	1526 mm	136 mm	1800 mm	856 mm	420 mm	558-738 mm	436 mm
S-WN4-200-2L-M250	1655 mm	136 mm	1800 mm	856 mm	420 mm	558-738 mm	436 mm
S-WN4-200-2L-M280	1751 mm	136 mm	1800 mm	856 mm	420 mm	558-738 mm	436 mm
S-WN4-250-2L-M180	1454 mm	146 mm	1800 mm	910 mm	420 mm	770-950 mm	480 mm
S-WN4-250-2L-M200	1567 mm	146 mm	1800 mm	910 mm	420 mm	770-950 mm	480 mm
S-WN4-250-2L-M225	1555 mm	146 mm	1800 mm	910 mm	420 mm	770-950 mm	480 mm
S-WN4-250-2L-M250	1684 mm	146 mm	1800 mm	910 mm	420 mm	770-950 mm	480 mm
S-WN4-250-2L-M280	1747 mm	146 mm	1800 mm	910 mm	420 mm	770-950 mm	480 mm
S-WN4-300-2L-M180	1511 mm	173 mm	1800 mm	1127 mm	420 mm	804-984 mm	587 mm
S-WN4-300-2L-M200	1624 mm	173 mm	1800 mm	1127 mm	420 mm	804-984 mm	587 mm
S-WN4-300-2L-M225	1611 mm	173 mm	1800 mm	1127 mm	420 mm	804-984 mm	587 mm
S-WN4-300-2L-M250	1740 mm	173 mm	1800 mm	1127 mm	420 mm	804-984 mm	587 mm
S-WN4-300-2L-M280	1836 mm	173 mm	1800 mm	1127 mm	420 mm	804-984 mm	587 mm