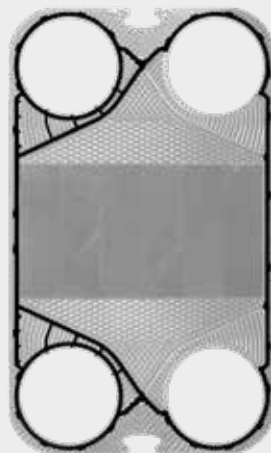


# Pladevarmeveksler AF300 Serien

AF302, AF304 & AF305



SonFlow tilbyder et bredt udvalg af AHRI-certificeret® produkter, herunder AF300-serien. Serien er certificeret i kategorien "AHRI Liquid to Liquid Heat Exchangers", hvilket garanterer den termiske ydeevne i forhold til de angivne specifikationer. Med AF300-serien tilbyder SonFlow en pålidelig og effektiv single-pass løsning, der er velegnet til mange forskellige applikationer. Det er en omkostningseffektiv løsning, der sikrer optimal varmeoverførsel og minimal vedligeholdelse.

## Anvendelses muligheder:

- Generel køling/opvarmning
- HVAC
- Geotermisk
- Industriel
- Marine
- Kemikalier
- Sukker industrien
- Minedrift
- Elektronik

- Skånsom produkthåndtering
- Design tryk op til 25 bar
- Driftstemperatur op til 180° C
- Dræn område
- Faste bolthoveder
- Løfteøje
- Foring
- Låseskive

## Funktioner:

Vi har designet hver eneste detalje med fokus på at opnå optimal ydeevne, samtidig med at vi reducerer vedligeholdelsesomkostninger og antallet af nedbrud:

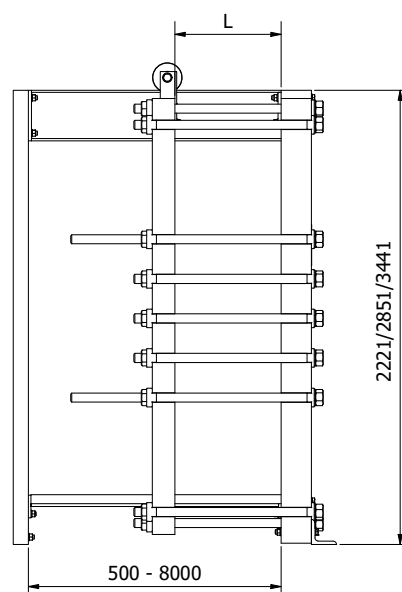
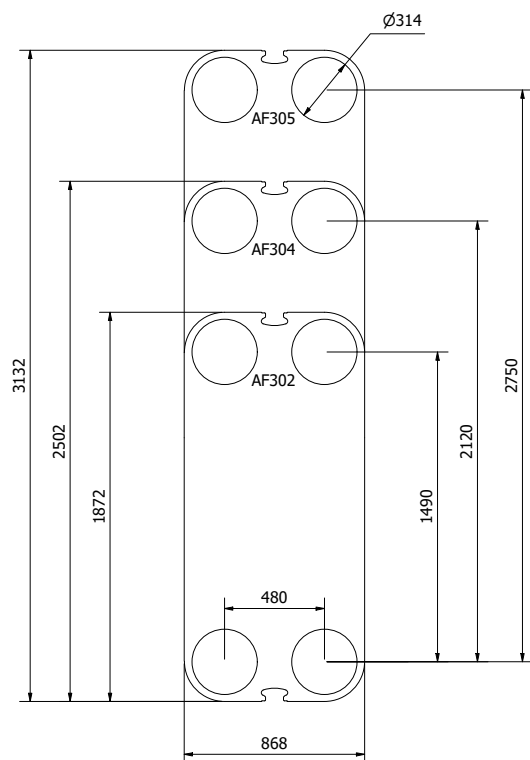
- Kompakt design
- Høj fleksibilitet
- Limfrit pakningssystem

## Fordele:

- Lave driftsomkostninger
- Omkostningseffektiv
- Nem montering
- Øget energieffektivitet
- Nem at rengøre
- Eliminere døde områder, der forårsager korrosion og tilsmudsning



SonFlow



Mål i mm

## Designtryk:

- Malet stativ: 1,0/1,6/2,5 MPa (145/232/362 PSI)

## Konstruktion standarder:

- EN13445
- ASME afsnit VIII, Div. 1

## Stativ:

- Malet stativ, RAL 5010 (fås også i andre farver)

## Tilslutninger:

- DN 300/12" flange i kulstofstål, gummi foring eller beklædt med AISI 316 eller titanium
- I henhold til alle kendte standarder

## Plade materiale:

- AISI 304/316 og titanium
- Andre materialer fås på forespørgsel

## Pakninger:

- Limfrit pakningssystem til forsegling
- Materiale: NBR, EPDM og Viton
- Andre materialer fås på forespørgsel

## Tilbehør:

- Drypbakke
- Isoleringskappe
- Skærmlade
- Spænde nøgle
- Monterings fødder



AHRI-Certified® er en anerkendt certificering af produkter til varme, ventilation, aircondition og vandopvarmning og -køling. For at finde AHRI certificerede produkter kan du gå til [www.ahridirectory.org](http://www.ahridirectory.org).

## Certificerede produkter i AF300-Serien

Model number	AHRI Certified Reference Number
AF302PL10	207615048
AF302PL16	207615049
AF304PL10	207615050
AF304PL16	207615051
AF304PL25	207615052
AF305PL10	207615053

06.2023

SonFlow A/S forbeholder sig retten til at ændre specifikationerne uden varsel.