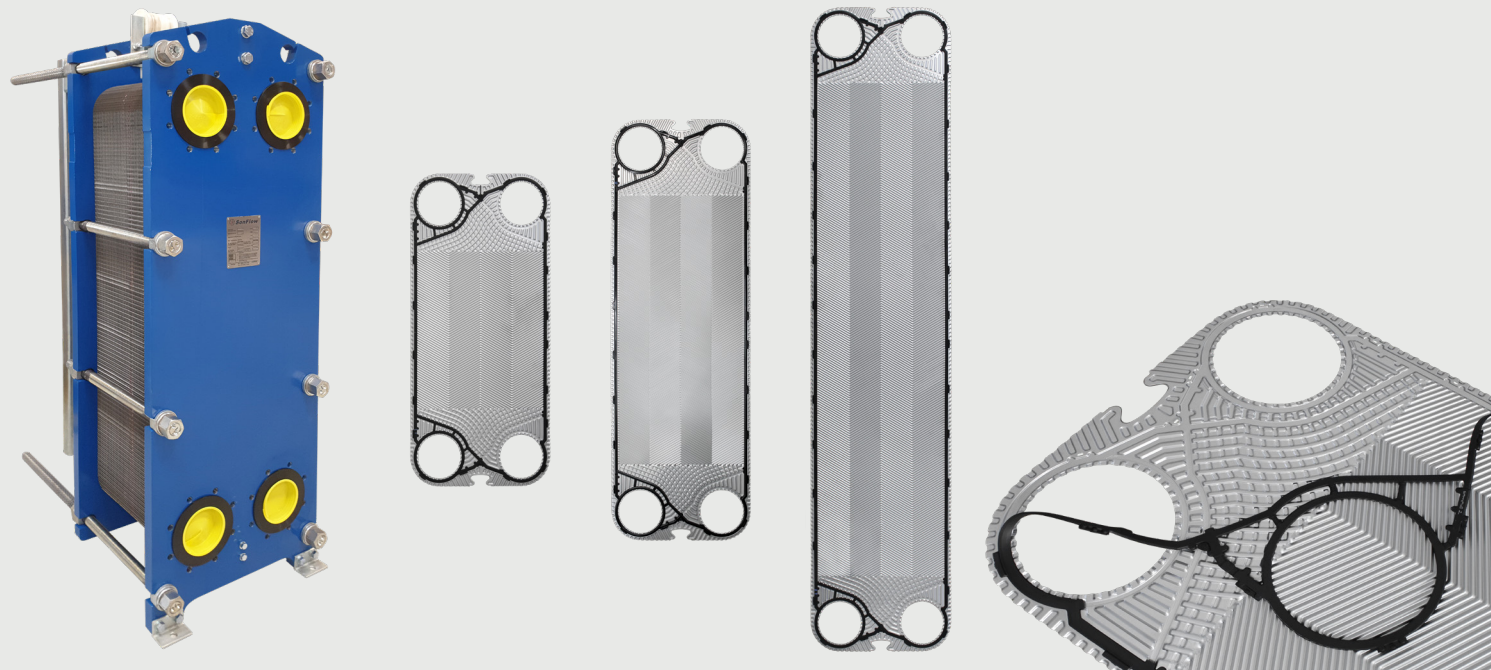


Pladevarmeveksler SF150 Serien

SF151, SF151D, SF152, SF152D, SF154 & SF156



SonFlow



SonFlow tilbyder et bredt sortiment af pladevarmevekslere og er det optimale valg til en lang række anvendelsesmuligheder, på tværs af flere markedssegmenter.

SonFlow pladevarmeveksler SF150 serien dækker mange opgaver i en single-pass løsning.

SonFlow SF151 og SF152 pladerne fås i to forskellige pressedybder.

Anvendelses muligheder:

- HVAC
- Geotermisk
- Marine
- Varmegenvinding
- Føde- og drikkevare
- Industriel og kemisk
- Minedrift
- Data centre

- Skånsom produkthåndtering
- Design tryk: op til 25 bar
- Driftstemperatur: op til 180° C
- Dræn område
- Faste bolthoveder
- Løfteøje
- Foring
- Låseskive

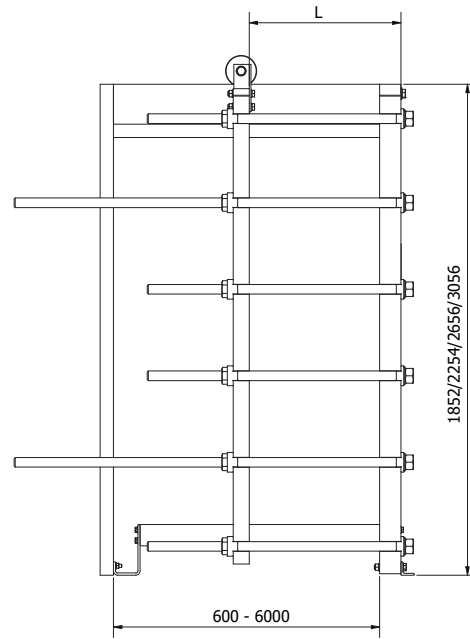
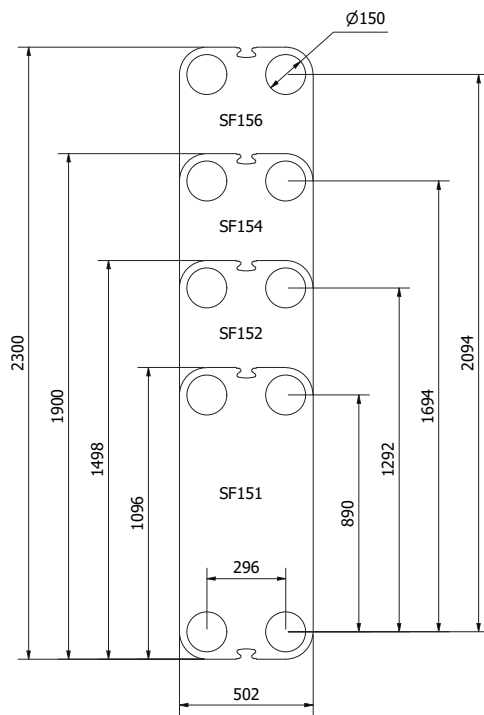
Funktioner:

Hver enkelt detalje er designet med henblik på at sikre optimal ydelse, reduceret vedligeholdelsesomkostninger og færre nedbrud:

- Kompakt design
- Høj fleksibilitet
- Limfrit pakningssystem

Fordele:

- Lave driftsomkostninger
- Omkostningseffektiv
- Nem montering
- Øget energieffektivitet
- Nem at rengøre
- Døde områder, der forårsager korrosion og tilsmudsning elimineres



Mål i mm

Designtryk:

- Malet stativ: 1,6/2,5 MPa (145/232/362 PSI)
- Rustfrit stål stativ: 1,0/1,6 MPa (145/232 PSI)

Konstruktion standarder:

- EN13445 (PED 2014/68/EU)
- ASME afsnit VIII, Div. 1

Stativ:

- Malet stativ, RAL 5010 (fås også i andre farver)
- Rustfrit stål stativ

Tilslutninger:

- DN 150/6" flange i kulstofstål, gummi foring eller beklædt med AISI 316 eller titanium
- DN 100/4", 125/5", 150/6" mejeri rør eller union
- I henhold til alle kendte standarder

Plade materiale:

- AISI 304/316 og titanium
- Andre materialer fås på forespørgsel

Pakninger:

- Limfrit pakningssystem til forsegling
- Materiale: NBR, EPDM og Viton
- Andre materialer fås på forespørgsel

Tilbehør:

- Drypbakke
- Isoleringskappe
- Skærmlade
- Spænde nøgle
- Monterings fødder