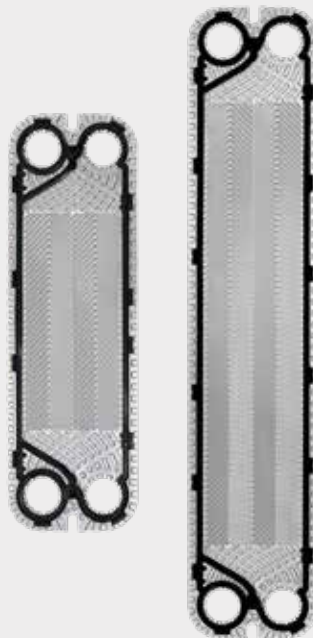


Pladevarmeveksler AF30 serien

AF31 & AF33



SonFlow



SonFlow tilbyder et bredt udvalg af AHRI-certificeret® produkter, herunder AF30-serien. Serien er certificeret i kategorien "AHRI Liquid to Liquid Heat Exchangers", hvilket garanterer den termiske ydeevne i forhold til de angivne specifikationer. Med AF30-serien tilbyder SonFlow en pålidelig og effektiv single-pass løsning, der er velegnet til mange forskellige applikationer. Det er en omkostningseffektiv løsning, der sikrer optimal varmeoverførsel og minimal vedligeholdelse.

Anvendelses muligheder:

- HVAC
- Varmegenvinding
- Industriel
- Føde- og drikkevare
- Sukker
- Kemikalier
- Marine
- Minedrift
- Elektronik

- Limfrit pakningssystem
- Skånsom produkthåndtering
- Design tryk: op til 25 bar
- Driftstemperatur: op til 180° C
- Dræn område
- Faste bolthoveder
- Løfteøje
- Foring
- Låseskive

Funktioner:

Hver enkelt detalje er designet med henblik på at sikre optimal ydelse, reduceret vedligeholdelsesomkostninger og færre nedbrud:

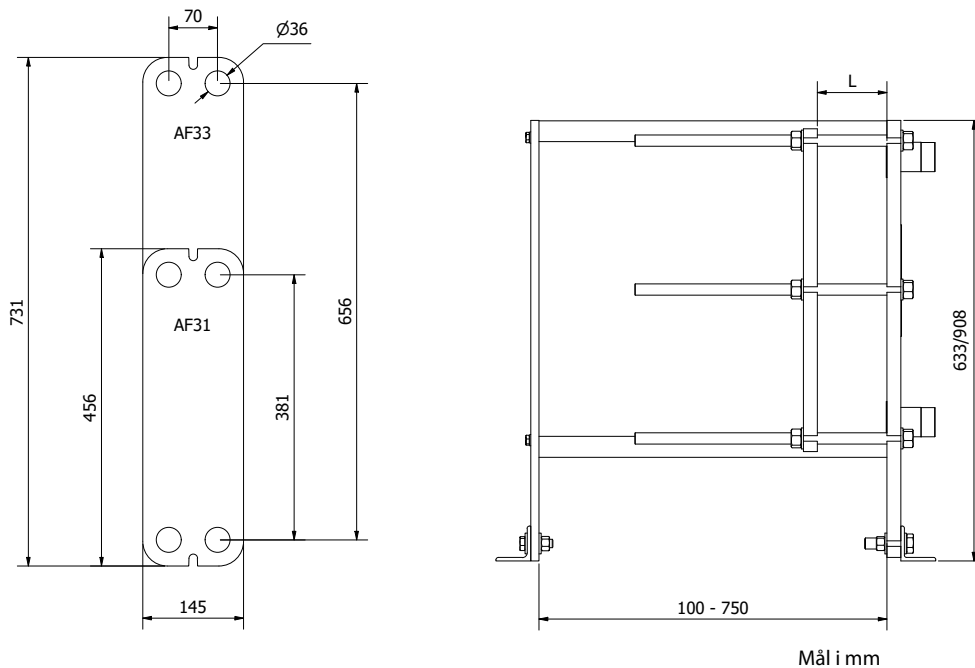
- Kompakt design
- Høj fleksibilitet

Fordele:

- Lave driftsomkostninger
- Omkostningseffektiv
- Nem montering
- Øget energieffektivitet
- Nem at rengøre
- Døde områder, der forårsager korrosion og tilsmudsning elimineres



SonFlow



Designtryk:

- Malet stativ: 1,0/1,6/2,5 MPa (145/232/362 PSI)
- Rustfrit stål: 1,0/1,6 MPa (145/232 PSI)

Konstruktion standarder:

- EN13445
- ASME afsnit VIII, Div. 1

Stativ:

- Malet stativ, RAL 5010 (fås også i andre farver)

Tilslutninger:

- DN 25/1" mejeri rør eller union
- 1¼" gevindrør BSP/NPT, rustfrit stål eller titanium
- 1,5" gevindrør BSP/NPT, rustfrit stål eller titanium
- I henhold til alle kendte standarder

Plade materiale:

- AISI 304/316 og titanium
- Andre materialer fås på forespørgsel

Pakninger:

- Limfrit pakningssystem til forsegling
- Materiale: NBR, EPDM og Viton
- Andre materialer fås på forespørgsel

Tilbehør:

- Drypbakke
- Isoleringsskappe
- Skærmlade
- Spænde nøgle
- Monterings fødder



AHRI-Certified® er en anerkendt certificering af produkter til varme, ventilation, aircondition og vandopvarmning og -køling. For at finde AHRI certificerede produkter kan du gå til www.ahridirectory.org.

Certificerede produkter i AF30 Serien

Model nummer	AHRI Certified reference number
AF31PS16	214472366
AF31PL16	214472367
AF33PS16	214472368
AF33PL16	214472369

05.2024

SonFlow A/S forbeholder sig retten til at ændre specifikationerne uden varsel.