

# End suction normpumpe

## DanPumps S-ENP (DN 32 - DN 150 mm)

### Produkt anvendelse

DanPumps S-ENP pumper, standardiseret i henhold til EN 733, er udviklet til brug i rene eller let urene væsker med et lavt indhold af faste partikler.

### Tekniske data

Rørtilslutning	DN 32 - DN 150 mm
Kapacitet	op til 600 m <sup>3</sup> /h*
Løftehøjde	op til 100 m*
Hastighed	op til 3000 omdr
Væsketemperatur	-10° C til +140° C**
Tryk niveau (Pmax**)	10 bar (16 bar)**

\* Kontakt SonFlow A/S for information om højere kapacitet og løftehøjde.

\*\* Pumpematerialet er forskelligt i henhold til typen af væske, driftstemperatur og tryk. Kontakt SonFlow for detaljerede oplysninger.

\*\*\* P maks: Tilgangstryk + maks løftehøjde

### Pumpe betegnelse

**S-ENP** - **100** - **150** - **XXX**

Pumpe type      Udledsdyse (DN-mm)      Nominel impeller diameter (mm)      Special opbygning



### Funktioner:

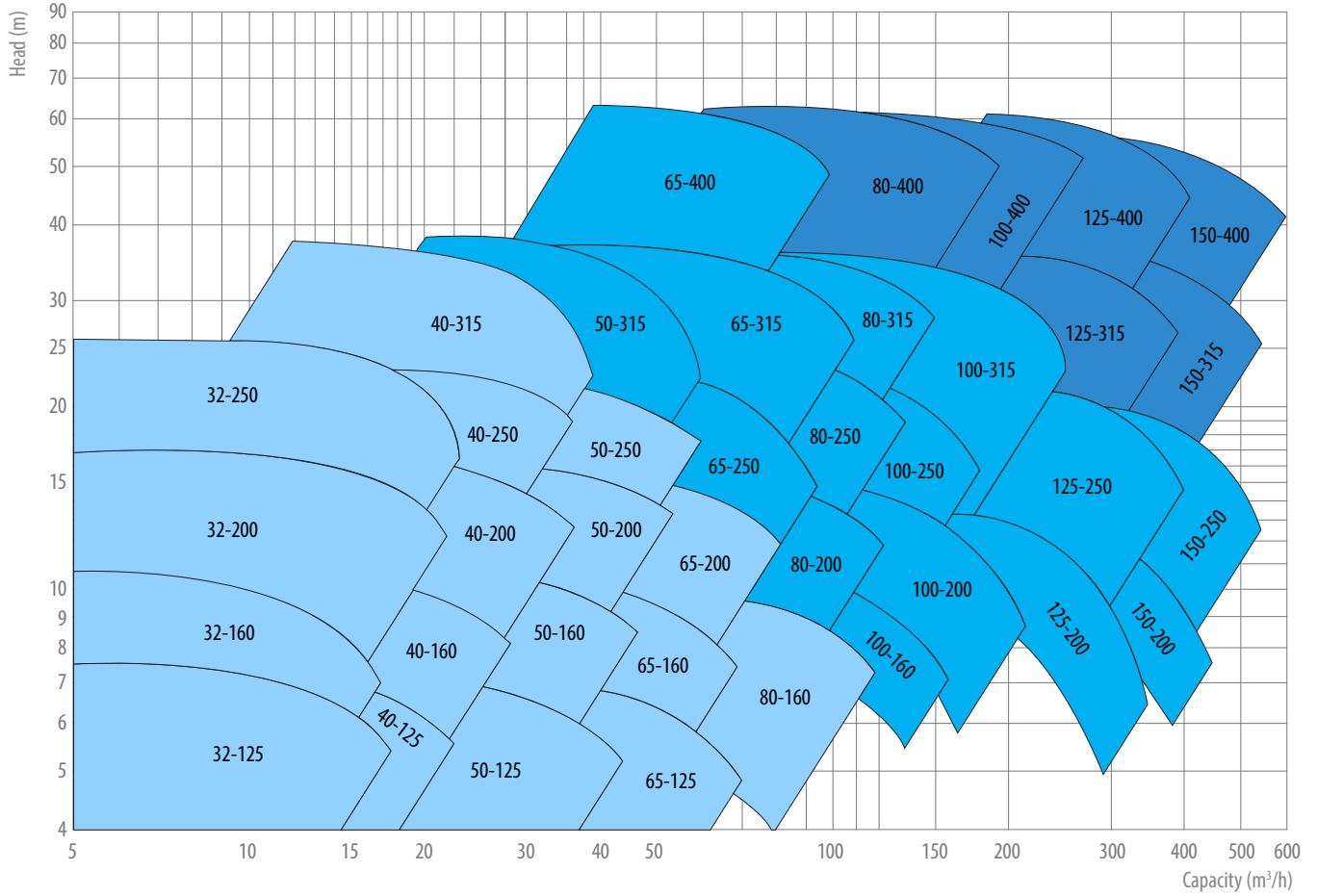
- Horizontal, radiale opdelt pumpehus, et-trins, end suction, centrifugalpumpe med lukket kanalhjul.
- Pumpehusets dimensioner overholder EN 733.
- Overholder EU547/2012 bestemmelserne.
- Der er 29 grundstørrelser der overholder EN733, derudover findes der yderligere 9 størrelser, som kan afvige fra andre leverandører.
- S-ENP 40-315, 50-315, 65-315, 80-315, 100-315, 125-250 pumper findes kun med 3000 omdr, for at kunne bruges til brandslukning.
- Suge- og tryk flangerne er i overensstemmelse med EN 1092-2/PN 16 (EN 1092-1/PN 16 ved stål eller rustfrit stål pumpehus).  
På forespørgsel, monteres også ANSI/ASME flanger.
- Motor, lejesamlingen, bagplade, pumpehjul og dæksel, kan samlet trækkes bagud uden at fjerne pumpehuset fra rørsystemet.  
(Med afstandskobling kan rotoren også tages ud uden at demontere elmotoren).
- Alle pumpehjul er afbalanceret dynamisk eller statisk i henhold til ISO 1940 klasse 6.3.
- Det aksiale tryk bliver udlignet af pumpehjulsystemet.
- Pumpen roterer med uret set fra drivakslen.  
På forespørgsel, kan der også monteres slidring og/eller akselmuffe.
- S-ENP pumperne leveres med livstidssmurte kuglelejer.  
På forespørgsel, kan kuglelejerne også leveres som olie smurte eller med smøre nippel til gensmøring.

### Akseltætning

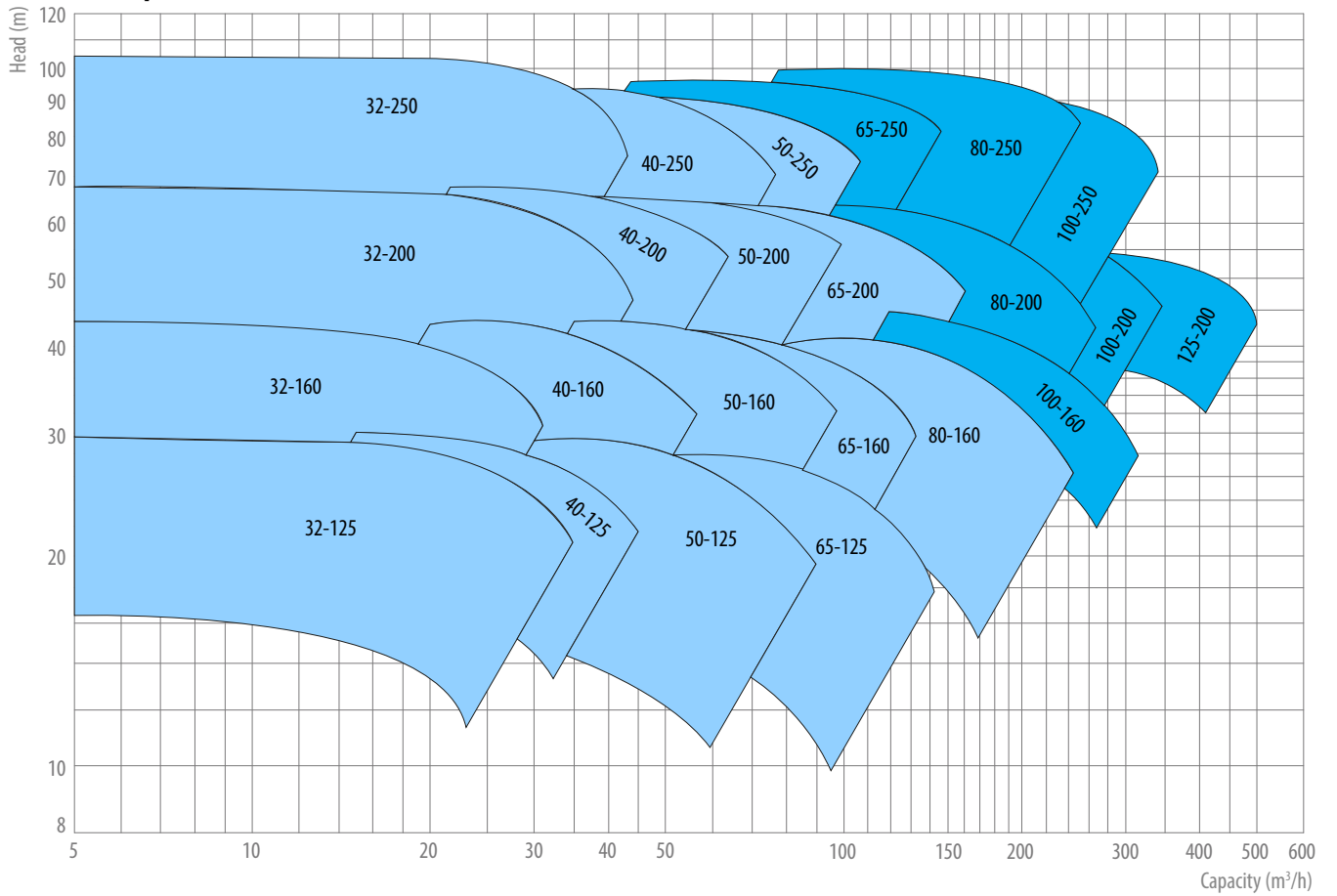
- Standard akseltætningen er en mekanisk Carbon/Silicon-carbid med EPDM.
- Der findes forskellige varianter afhængigt af kundes ønsker og væske typen.

# Ydelseskurve - Komplette DanPumps S-ENP

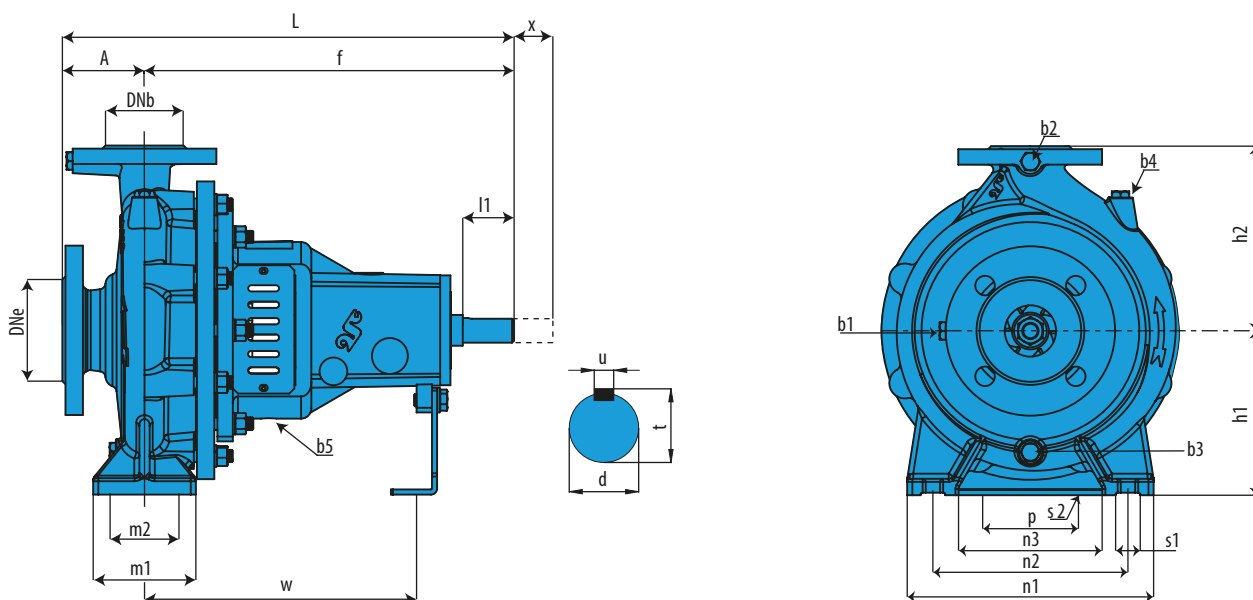
1450 rpm



2900 rpm



# Dimensioner



Pumpe type		Form	Samlede mål							Bund mål							Aksel ende				Støtte forbindelser					Vægt (kg)	Afstand x**		
EN 733	Andet		DNe	DNb	A	f	L	h1	h2	m1	m2	n1	n2	n3	s1	p	s2	w	d	l1	t	u	b1	b2	b3			b4	b5
32-125		F1	50	32	80	360	440	112	140	100	70	190	140	90	14	110	14	260	24	50	27	8	1/4"	1/4"	1/4"	1/4"	3/8"	32	100
32-160		F1	50	32	80	360	440	132	160	100	70	240	190	140	14	110	14	260	24	50	27	8	1/4"	1/4"	1/4"	1/4"	3/8"	39	100
32-200		F2	50	32	80	360	440	160	180	100	70	240	190	140	14	110	14	260	24	50	27	8	1/4"	1/4"	1/4"	1/4"	3/8"	41	100
	32-250	F2	50	32	100	360	460	180	225	125	95	320	250	190	14	110	14	260	24	50	27	8	1/4"	1/4"	1/4"	1/4"	3/8"	53	100
40-125		F1	65	40	80	360	440	112	140	100	70	210	160	110	14	110	14	260	24	50	27	8	1/4"	1/4"	1/4"	1/4"	3/8"	33	100
40-160		F1	65	40	80	360	440	132	160	100	70	240	190	140	14	110	14	260	24	50	27	8	1/4"	1/4"	1/4"	1/4"	3/8"	40	100
40-200		F2	65	40	100	360	460	160	180	100	70	265	212	165	14	110	14	260	24	50	27	8	1/4"	1/4"	1/4"	1/4"	3/8"	45	100
40-250		F2	65	40	100	360	460	180	225	125	95	320	250	190	14	110	14	260	24	50	27	8	1/4"	1/4"	1/4"	1/4"	3/8"	57	100
	40-315	F2	65	40	100	360	460	200	250	125	95	345	280	190	14	110	14	260	24	50	27	8	1/4"	1/4"	1/4"	1/4"	3/8"	67	100
50-125		F1	65	50	100	360	460	132	160	100	70	240	190	140	14	110	14	260	24	50	27	8	1/4"	1/4"	1/4"	1/4"	3/8"	34	100
50-160		F1	65	50	100	360	460	160	180	100	70	265	212	165	14	110	14	260	24	50	27	8	1/4"	1/4"	1/4"	1/4"	3/8"	42	100
50-200		F2	65	50	100	360	460	160	200	100	70	265	212	165	14	110	14	260	24	50	27	8	1/4"	1/4"	1/4"	1/4"	3/8"	48	100
50-250		F2	65	50	100	360	460	180	225	125	95	320	250	190	14	110	14	260	24	50	27	8	1/4"	1/4"	1/4"	1/4"	3/8"	57	100
	50-315	F2	65	50	125	470	595	225	280	125	95	345	280	190	19	110	14	340	32	80	35	10	1/4"	1/4"	1/4"	1/4"	3/8"	90	100
65-125		F1	80	65	100	360	460	160	180	125	95	280	212	150	14	110	14	260	24	50	27	8	1/4"	1/4"	3/8"	3/8"	3/8"	40	100
65-160		F1	80	65	100	360	460	160	200	125	95	280	212	150	14	110	14	260	24	50	27	8	1/4"	1/4"	3/8"	3/8"	3/8"	46	100
65-200		F2	80	65	100	360	460	180	225	125	95	320	250	190	14	110	14	260	24	50	27	8	1/4"	1/4"	3/8"	3/8"	3/8"	51	140
65-250		F2	80	65	100	470	570	200	250	160	120	360	280	200	19	110	14	340	32	80	35	10	1/4"	1/4"	3/8"	3/8"	3/8"	90	140
65-315		F2	80	65	125	470	595	225	280	160	120	400	315	240	19	110	14	340	32	80	35	10	1/4"	1/4"	3/8"	3/8"	3/8"	105	140
	65-400	F2	100	65	125	470	595	260	335	160	120	435	355	275	19	110	14	340	32	80	35	10	1/4"	1/4"	3/8"	3/8"	3/8"	130	140
80-160		F1	100	80	125	360	485	180	225	125	95	320	250	190	14	110	14	260	24	50	27	8	1/4"	1/4"	3/8"	3/8"	3/8"	49	140
80-200		F1	100	80	125	470	595	180	250	125	95	345	280	215	14	110	14	340	32	80	35	10	1/4"	1/4"	3/8"	3/8"	3/8"	63	140
80-250		F2	100	80	125	470	595	200	280	160	120	400	315	240	19	110	14	340	32	80	35	10	1/4"	1/4"	3/8"	3/8"	3/8"	95	140
80-315		F2	100	80	125	470	595	250	315	160	120	400	315	240	19	110	14	340	32	80	35	10	1/4"	1/4"	3/8"	3/8"	3/8"	125	140
	80-400	F2	100	80	125	530	655	280	355	160	120	435	355	275	19	110	14	360	42	110	45	12	1/4"	1/4"	3/8"	3/8"	3/8"	175	140
	100-160	F1	125	100	125	470	595	200	280	160	120	360	280	200	19	110	14	340	32	80	35	10	1/4"	1/4"	3/8"	3/8"	3/8"	80	140
100-200		F1	125	100	125	470	595	200	280	160	120	360	280	200	19	110	14	340	32	80	35	10	1/4"	1/4"	3/8"	3/8"	3/8"	87	140
100-250		F2	125	100	140	470	610	225	280	160	120	400	315	240	19	110	14	340	32	80	35	10	1/4"	1/4"	3/8"	3/8"	3/8"	100	140
100-315		F2	125	100	140	470	610	250	315	160	120	400	315	240	19	110	14	340	32	80	35	10	1/4"	1/4"	3/8"	3/8"	3/8"	130	140
100-400		F2	125	100	140	530	670	280	355	200	150	500	400	300	23	110	14	360	42	110	45	12	1/4"	1/4"	3/8"	3/8"	3/8"	180	140
	125-200	F1	150	125	140	470	610	250	315	160	120	400	315	240	19	110	14	340	32	80	35	10	1/4"	1/4"	1/2"	1/2"	3/8"	97	140
125-250		F2	150	125	140	470	610	250	355	160	120	400	315	240	19	110	14	340	32	80	35	10	1/4"	1/4"	1/2"	1/2"	3/8"	110	140
125-315		F1	150	125	140	530	670	280	355	200	150	500	400	300	23	110	14	360	42	110	45	12	1/4"	1/4"	1/2"	1/2"	3/8"	180	140
125-400		F2	150	125	140	530	670	315	400	200	150	500	400	300	23	110	14	360	42	110	45	12	1/4"	1/4"	1/2"	1/2"	3/8"	200	140
	150-200	F1	200	150	160	470	630	280	355	200	150	500	400	300	23	110	14	340	32	80	35	10	1/4"	1/4"	1/2"	1/2"	3/8"	150	140
	150-250	F2	200	150	160	470	630	280	375	200	150	500	400	300	23	110	14	340	32	80	35	10	1/4"	1/4"	1/2"	1/2"	3/8"	160	140
150-315		F1	200	150	160	530	690	280	400	200	150	550	450	350	23	110	14	360	42	110	45	12	1/4"	1/4"	1/2"	1/2"	3/8"	190	140
150-400		F2	200	150	160	530	690	315	450	200	150	550	450	350	23	110	14	360	42	110	45	12	1/4"	1/4"	1/2"	1/2"	3/8"	230	140

\*\* Afstand er nødvendigt for at kunne trække pumpe rotor fra drivakslen, uden demontering af motor og rørinstallationen.

## Tekniske data

Reservedels liste	10	30	35	20	60	6L	70	7L	8M	7D	7S	8N	80	4C	4A	40	20	80	8T	60	7L	7E	7D	
	0.6025	0.7040	0.7043	1.0619	1.4308	1.4309	1.4408	1.4409	1.4500	1.4517	1.4469	1.4317	1.4008	2.1050.01	2.0975.01	2.1096.01	1.0503	1.4021	1.4021+QT	1.4301	1.4404	1.4460	1.4462	
Pumpehus	●	○	○	○	○	○	○	○	○	○	○	○	○	○										
Forseglingsdæksel (Mekanisk eller soft)	●	○	○	○	○	○	○	○	○	○	○	○	○	○										
Pumpehjul	●	○	○	○	○	○	○	○	○	○	○	○	○	○	○	○							○	
Aksel																	○	○	○	○		●		○
Lejehus	●	○	○	○	○	○	○	○																
Slidring	○	○	○	○	○	○	○	○	○	○	○	○	○	○	○	○								
Akselmuffe																	○	○	○	○	○			○
Mekanisk tætning*	EN 12756																							

\* Forskellige typer af mekaniske tætninger kan anvendes, afhængigt af kundes ønsker.

BEMÆRK: Afhængigt af kundens ønske, kan der leveres andre materialer af akser og støbning end de ovenstående.

● Standard

○ Valgfrit

## Materialer

Beskrivelse	DIN / EN		AISI / SAE / ASTM
Støbejern	0.6025	EN-GJL-250 (GG25)	A48 Class 40B
Nodulært støbejern	0.7040	EN-GJS-400-15 (GGG40)	A536 60-40-18
Nodulært støbejern	0.7043	EN-GJS-400-18-LT (GGG40.3)	A536 60-40-18
Støbt stål	1.0619	GP240GHGS-C25	A216 WCB
Krom nikkel støbt stål	1.4308	GX5CrNi19-10	A351 CF8
Krom nikkel støbt stål (lavt kulstof)	1.4309	GX2CrNi19-11	A351 CF3
Krom nikkel molybdæn støbt stål	1.4408	GX5CrNiMo19-11-2	A351 CF8M
Krom nikkel molybdæn støbt stål (lavt kulstof)	1.4409	GX2CrNiMo19-11-2	A351 CF3M
Austenitisk støbt stål	1.4500	GX7NiCrMoCuNb25-20	A351 CN7M
Austenitic - Ferritisk støbt stål (duplex)	1.4517	GX2CrNiMoCuN25-6-3-3	A890 CD4MCuN
Austenitic - Ferritisk støbt stål (super duplex)	1.4469	GX2CrNiMoN26-7-4	A890 CE3MN
Martensitic rustfrit støbt stål	1.4317	GX4CrNi13-4	A352 CA6NM
Martensitic rustfrit støbt stål	1.4008	GX7CrNiMo12-1	A217 CA15
Støbt bronze (tinlegering)	2.1050.01	G-CuSn10	B427 C90700
Støbt bronze (nikkellegering)	2.0975.01	G-CuAl10Ni	B148 C95500
Støbt bronze (bly)	2.1096.01	G-CuSn5ZnPb	B584 C83600
Kulstofstål	1.0503	C45	AISI 1045
Krom stål	1.4021	X20Cr13	A276 Type 420
Krom stål (varmebehandlet)	1.4021	X20Cr13	A276 Type 420+QT
Krom nikkel stål	1.4301	X5CrNi18-10	A276 Type 304
Krom nikkel stål (lavt kulstof)	1.4404	X2CrNiMo17-12-2	A276 Type 316L
Duplex (austenitisk-ferritisk) stål	1.4460	X3CrNiMoN27-5-2	AISI 329
Duplex (austenitisk-ferritisk) stål	1.4462	X2CrNiMoN22-5-3	UNS S32205

## Flange dimensioner

EN 1092 - 2	Suge & tryk (PN 16)				
	DNe/DNb	Df	k	s	n
	32	140	100	19	4
	40	150	110	19	4
	50	165	125	19	4
	65	185	145	19	4
	80	200	160	19	8
	100	220	180	19	8
	125	250	210	19	8
	150	285	240	23	8
	200	340	295	23	12

"n" number of holes

